



**EUROPA®**



# MANUAL DE INSTRUÇÕES E CERTIFICADO DE GARANTIA

NOBLESSE FLEX  
NOBLESSE FLEX HF







## INTRODUÇÃO

O Purificador de Água Europa foi desenvolvido para uso doméstico ou aplicação similar, como escritórios e ambientes de trabalho, comércios e indústrias, e destina-se ao uso em água que atenda aos padrões de potabilidade da portaria 2914/2011 do Ministério da Saúde e está em conformidade com a NBR 16098:2012 - Aparelhos para melhoria da qualidade da água para consumo humano - Requisitos e métodos de ensaio e ABNT NM 60335-1:2010 - Segurança de aparelhos eletrodomésticos e similares - Parte 1: Requisitos Gerais. Produto certificado pelo IFBQ - Instituto Falcão Bauer da Qualidade, Organismo de Certificação de Produtos acreditado pelo INMETRO.

## IMPORTANTE

Antes de instalar seu produto, leia atentamente este Manual. A Brasfilter não se responsabiliza por danos de qualquer natureza causados por mão-de-obra não autorizada. Recomendamos que a instalação e manutenção deste produto sejam realizadas por profissionais da Rede de Assistência Técnica e Autorizadas EUROPA.

Guarde a nota fiscal de compra do aparelho, pois o atendimento em garantia só é válido mediante sua apresentação ao serviço autorizado Europa.

O número de série do aparelho será utilizado pelo serviço autorizado Europa, caso seu purificador necessite de reparo. Não o retire do local onde está adesivado. Não utilize para gelar qualquer outro tipo de bebida, pois isso pode causar danos ao aparelho, resultando na perda de garantia.

Caso o aparelho fique um longo período sem uso, recomenda-se desconectar da energia e fechar o registro de água.

Os materiais utilizados na embalagem são recicláveis. Procure selecionar os materiais e enviar ao serviço de coleta seletiva. Este equipamento não pode ser tratado como lixo doméstico, devendo ser entregue para descarte a um sistema de reciclagem de equipamentos elétricos e eletrônicos que atendam à legislação vigente.

Garantia de 12 meses (3 meses de garantia legal mais 9 meses de garantia contratual), conforme detalhamento no certificado de garantia





## NOBLESSE FLEX



- Purificador e refrigerador de água com Sistema Natural de Tratamento de Água.
- Filtra e purifica a água previamente tratada (por estação concessionária de tratamento de água), através de elementos naturais, como dolomita, quartzo, carvão ativado impregnado com prata.
- Fornece água em três temperaturas: natural, fresca ou gelada (entre 7°C e 9°C), através de um compressor que não utiliza o gás CFC (clorofluorcarbono), prejudicial à camada de ozônio.
- O produto gela água entre 7°C e 9°C quando instalado em locais com temperatura ambiente entre 25°C a 30°C.
- Filtra impurezas sólidas, adsorve o cloro e reduz substâncias químicas, orgânicas e turbidez.
- Remove sabores e odores desagradáveis causados pelo cloro.
- Através da dolomita, libera cálcio e magnésio (combinados ou separados).
- Libera água mesmo na falta de energia.
- Possui câmara vertical para filtragem e purificação, substituível pelo próprio usuário
- Design moderno com formas arredondadas e suporte base para copo.
- Bica telescópica em ABS, projetada para possibilitar uso de recipientes maiores e destacável para higienização
- Painel em ABS e Gabinete em aço carbono com tratamento anti-corrosivo ou aço inoxidável.
- Instalação suspensa ou sobre balcão
- Cuba removível que permite a remoção do acúmulo de água e uma melhor higienização.
- Bica telescópica, grade da cuba e acabamento dos botões de acionamento cromados
- Composição básica: ABS, Carvão Ativado impregnado com prata e minerais.
- Possui um dispositivo inteligente de alta tecnologia, o Eurotimer, que proporciona o controle pelo tempo de utilização dos elementos filtrantes dos Purificadores EUROPA. Conta os meses estimados de vida útil de seus elementos filtrantes, indicando o momento aproximado para troca (12 meses). A tecnologia presente no Eurotimer pode variar dentro do limite de 15% no tempo indicado no mostrador.





## INFORMAÇÕES TÉCNICAS NOBLESSE FLEX

Informações conforme NBR 16098:2012

### INFORMAÇÕES PARA ENSAIOS

VOLUME INTERNO PARA ENSAIOS EXTRAÍVEIS	NATURAL: 0,165 L	GELADA: 2,010 L
VOLUME DE REFERÊNCIA PARA ENSAIOS DE PARTICULADOS	3.000 LITROS	
PRESSÃO MÁXIMA DE TRABALHO	300 Kpa	
PRESSÃO MÍNIMA DE TRABALHO	50 Kpa	
TEMPERATURA MÁXIMA DE OPERAÇÃO	50°C	
TEMPERATURA MÍNIMA DE OPERAÇÃO	5°C	
VAZÃO RECOMENDADA	40 L/H	

### CLASSIFICAÇÃO (QUANTO AO DESEMPENHO / EFICIÊNCIA)

EFICIÊNCIA	DESEMPENHO
RETENÇÃO DE PARTÍCULAS	CLASSE D ( $\geq 15$ ATÉ $< 30$ $\mu\text{m}$ )
REDUÇÃO DE CLORO LIVRE	COM REDUÇÃO DE CLORO LIVRE
EFICIÊNCIA BACTERIOLÓGICA	SEM EFICIÊNCIA BACTERIOLÓGICA

VIDA ÚTIL NOMINAL QUANTO À REDUÇÃO DE CLORO 3.000 LITROS

### ESPECIFICAÇÕES ELÉTRICAS E EFICIÊNCIA ENERGÉTICA

TENSÃO	MODELO 127 V	MODELO 220 V
FREQUÊNCIA	60 Hz	50 – 60 Hz
POTÊNCIA	175 W	165 W
CONSUMO MÊS	6,6 kWh	5,5 kWh
FUSÍVEL	10 A	10 A
GRAU DE PROTEÇÃO	IPX0	IPX0
CONDIÇÃO DE USO	INTERNO	INTERNO
FORNECIMENTO DE ÁGUA GELADA	1,9 L/H	1,9 L/H
EFICIÊNCIA ENERGÉTICA	0,09 kWh/L	0,09 kWh/L
LARGURA	426 MM	426 MM
ALTURA	285 MM	285 MM
PROFUNDIDADE	265 MM	265 MM
CAPACIDADE DO RESERVATÓRIO	1,8 LITROS	1,8 LITROS
MASSA	14,00 KG	14,13 KG

### ELEMENTO FILTRANTE PARA REPOSIÇÃO

DESCRIÇÃO	CÓDIGO
CÂMARA DE PURIFICAÇÃO	29904





## NOBLESSE FLEX HF



- Purificador e refrigerador de água com Sistema Natural de Tratamento de Água.
- Filtra e purifica a água previamente tratada (por estação concessionária de tratamento de água), através de elementos naturais, como dolomita, quartzo, carvão ativado impregnado com prata.
- Fornece água em três temperaturas: natural, fresca ou gelada (entre 7°C e 9°C), através de um compressor que não utiliza o gás CFC (clorofluorcarbono), prejudicial à camada de ozônio.
- O produto gela água entre 7°C e 9°C quando

instalado em locais com temperatura ambiente entre 25°C a 30°C.

- Filtra impurezas sólidas, adsorve o cloro e reduz substâncias químicas, orgânicas e turbidez.
- Remove sabores e odores desagradáveis causados pelo cloro.
- Através da dolomita, libera cálcio e magnésio (combinados ou separados).
- Libera água mesmo na falta de energia.
- Possui câmara vertical para filtragem e purificação, substituível pelo próprio usuário
- Design moderno com formas arredondadas e suporte base para copo.
- MÓDULO RETENTOR DE BACTÉRIAS atua na retenção de coliformes totais como *Enterobacter* sp, *Klebsiella* sp; coliformes fecais como *Escherichia coli* e de bactérias patogênicas como o *Vibrio cholerae*, que possam estar presentes na água Obs.: e cujas dimensões são superiores a 0,3 µ. Os protozoários, por possuírem dimensões maiores que as bactérias, também são retidos.
- Bica telescópica em ABS, projetada para possibilitar uso de recipientes maiores e destacável para higienização
- Painel em ABS e Gabinete em aço carbono com tratamento anti-corrosivo ou aço inoxidável. Instalação suspensa ou sobre balcão
- Cuba removível que permite a remoção do acúmulo de água e uma melhor higienização.
- Bica telescópica, grade da cuba e acabamento dos botões de acionamento cromados
- Composição básica: ABS, Carvão Ativado impregnado com prata e minerais.
- Possui um dispositivo inteligente de alta tecnologia, o Eurotimer, que proporciona o controle pelo tempo de utilização dos elementos filtrantes dos Purificadores EUROPA. Conta os meses estimados de vida útil de seus elementos filtrantes, indicando o momento aproximado para troca (12 meses). A tecnologia presente no Eurotimer pode variar dentro do limite de 15% no tempo indicado no mostrador.





## INFORMAÇÕES TÉCNICAS NOBLESSE FLEX HF

Informações conforme NBR 16098:2012

### INFORMAÇÕES PARA ENSAIOS

VOLUME INTERNO PARA ENSAIOS EXTRAÍVEIS	NATURAL: 0,225 L. GELADA: 2,07 L
VOLUME DE REFERÊNCIA PARA ENSAIOS DE PARTICULADOS	3.000 LITROS
PRESSÃO MÁXIMA DE TRABALHO	300 Kpa
PRESSÃO MÍNIMA DE TRABALHO	50 Kpa
TEMPERATURA MÁXIMA DE OPERAÇÃO	50°C
TEMPERATURA MÍNIMA DE OPERAÇÃO	5°C
VAZÃO RECOMENDADA	40 L/H

### CLASSIFICAÇÃO (QUANTO AO DESEMPENHO / EFICIÊNCIA)

EFICIÊNCIA	DESEMPENHO
RETENÇÃO DE PARTÍCULAS	CLASSE A ( $\geq 0,5$ ATÉ $< 1 \mu\text{m}$ )
REDUÇÃO DE CLORO LIVRE	COM REDUÇÃO DE CLORO LIVRE
EFICIÊNCIA BACTERIOLÓGICA	COM EFICIÊNCIA BACTERIOLÓGICA

VIDA ÚTIL NOMINAL QUANTO À REDUÇÃO DE CLORO 3.000 LITROS

### ESPECIFICAÇÕES ELÉTRICAS E EFICIÊNCIA ENERGÉTICA

TENSÃO	MODELO 127 V	MODELO 220 V
FREQUÊNCIA	60 Hz	50 - 60 Hz
POTÊNCIA	175 W	165 W
CONSUMO MÊS	6,6 kWh	5,5 kWh
FUSÍVEL	10 A	10 A
GRAU DE PROTEÇÃO	IPX0	IPX0
CONDIÇÃO DE USO	INTERNO	INTERNO
FORNECIMENTO DE ÁGUA GELADA	1,9 L/H	1,9 L/H
EFICIÊNCIA ENERGÉTICA	0,09 kWh/L	0,09 kWh/L
LARGURA	426 MM	426 MM
ALTURA	285 MM	285 MM
PROFUNDIDADE	265 MM	265 MM
CAPACIDADE DO RESERVATÓRIO	1,8 LITROS	1,8 LITROS
MASSA	14,00 KG	14,13 KG

### ELEMENTO FILTRANTE PARA REPOSIÇÃO

DESCRIÇÃO	CÓDIGO
MRB MASTER (MÓDULO RETENTOR DE BACTÉRIAS)	29712
CÂMARA DE PURIFICAÇÃO	29904

A vida útil do MÓDULO está condicionada à vazão e pressão hidráulica da rede de água, sendo que a pressão mínima exigida para o bom funcionamento dos aparelhos com Módulo é de 70 kPa/0,07 MPa ou caixa d'água com 7 metros de altura do ponto de instalação. Pressões ou alturas de caixa d'água inferiores poderão restringir sua performance. Os Módulos deverão ser trocados conforme tabela ao lado. Obs.: Cada 1 metro de altura da caixa d'água representa 10 kPa/0,01 MPa de pressão.

### TABELA PARA USO DO MRB

CONDIÇÕES	BOM	ÓTIMO
ALTURA DA CAIXA D'ÁGUA	7 A 10 METROS	ACIMA DE 10 METROS
PRESSÃO	70 A 100 Kpa (0,07 a 0,1 Mpa)	ACIMA DE 100 KPa (0,1 Mpa)
VIDA ÚTIL EM LITROS (MÉDIA)	APROX. 4.000 LITROS	APROX. 6.000 LITROS

os dados da tabela acima podem variar de acordo com a qualidade da água que abastece o produto





## DETALHAMENTO DO PRODUTO

- |   |                                     |   |                     |
|---|-------------------------------------|---|---------------------|
| 1 | Manopla de acionamento água Natural | 5 | Grade               |
| 2 | Manopla de Acionamento água Gelada  | 6 | Cabo de alimentação |
| 3 | Bica telescópica                    | 7 | Entrada D'água      |
| 4 | Cuba Móvel                          | 8 | Porta Fumê          |
|   |                                     | 9 | Eurotimer           |



## ACESSÓRIOS QUE ACOMPANHAM O PRODUTO

- 02 (duas) Buchas de Fixação S8
- 02 (dois) Parafusos
- 01 (um) Adaptador de entrada 1/2" cromado com tampão
- 01 (um) Registro Engate Rápido 1/4"
- 01 (uma) Mangueira com tubo Flexível com tubo corrugado (1 metro)
- 01 (uma) Canopla cromada
- 01 (uma) Chave multifunção
- 01 (uma) Trava do engate rápido

**NOTA:** Este Kit de Instalação é fornecido com o produto ou pelo Distribuidor Autorizado, quando o serviço de instalação for contratado.







## OUTROS ACESSÓRIOS DISPONÍVEIS:

- REGULADOR DE PRESSÃO COM E.R. - 29325
- FILTRO PRELIMINAR C/ CELULOSE - 29167
- CONTÁGUA 3.000 L - 258
- KIT DE INSTALAÇÃO PARA CONEXÃO 3/4" - 29389
- PRESSURIZADOR S/ RETROLAVAGEM - 29512

Estes itens não acompanham o produto e podem ser adquirido nos postos autorizados Europa.

## INSTALAÇÃO

Escolha o local para instalação do seu aparelho, levando em conta a proximidade com pontos de água (tomeira ou ponto de filtro) e rede elétrica. Deixe sempre uma distância mínima de 20 cm das aletas laterais e da superfície superior do produto. As aletas de ventilação NUNCA deverão ser obstruídas por qualquer objeto, como: bandejas, panos, toalhas, enfeites, vasos, etc. A não observação desta recomendação comprometerá o funcionamento do produto.



Este aparelho NUNCA deve ser instalado em áreas que não ofereçam proteção contra chuva, raios solares ou jatos de água

### Fixação traseira (Suspensa)

**PASSO 1** A parede deve ser perfurada com uma broca de 8 mm em dois pontos, distantes 25 cm, conforme o gabarito enviado junto ao aparelho.

**PASSO 2** Coloque as buchas com os parafusos e fixe os dois parafusos.

**PASSO 3** Encaixe o aparelho nos alojamentos localizados na parte traseira. Verifique se o produto está devidamente fixado e nivelado.

**NOTA:** Certifique-se que o local suporta o peso do aparelho com água, aproximadamente 14 kg.





## PROCEDIMENTO DE INSTALAÇÃO HIDRÁULICA



### 1. LIGAÇÃO EM TORNEIRA:

- Fechar o registro de água;
- Retirar a torneira da parede
- Instalar o registro no adaptador de entrada 1/2" com auxílio de fita teflon;
- Instalar o adaptador de entrada 1/2" e canopla no ponto de entrada de água, com auxílio de fita teflon;
- Instalar a torneira no adaptador de entrada, com auxílio de fita teflon;
- Conectar a mangueira flexível ao registro do adaptador de entrada;
- Colocar trava do engate rápido
- Conectar a mangueira flexível a entrada do purificador.
- Colocar trava do engate rápido
- Abrir registro de água.

**Nota:** Colocar a bucha de redução em uma das extremidades do adaptador de entrada para transformá-lo de 1/2" para 3/4", caso necessário. – NÃO ACOMPANHA O PRODUTO



### 2. LIGAÇÃO EM PONTO DE FILTRO:

- Fechar o registro de água;
- Retirar o tampão da parede;
- Instalar o registro no adaptador de entrada 1/2" com auxílio de fita teflon;
- Instalar o adaptador de entrada 1/2" e canopla no ponto de entrada de filtro, com auxílio de fita teflon;
- Montar o tampão cromado no adaptador de entrada 1/2" com auxílio de fita teflon;
- Conectar a mangueira flexível ao registro do adaptador de entrada;
- Colocar trava do engate rápido;
- Conectar a mangueira flexível à entrada do purificador.
- Colocar trava do engate rápido;
- Abrir registro de água.

**Nota:** Caso a pressão de entrada da rede seja baixa, considere mudar o produto para um local com maior pressão de água ou instalar um pressurizador. Este item não acompanha o produto e pode ser adquirido nos postos autorizados Europa.

Se a água que chega no ponto de instalação for turva/barrenta, os elementos filtrantes do seu Purificador de Água podem saturar em período menor de tempo. A consequência é a troca constante das câmaras do seu produto. Por isso, a Brasfilter desenvolveu o Filtro Preliminar, que retém o excesso de sólidos na água (provocado também por canos enferrujados). Este item não acompanha o produto e pode ser adquirido nos postos autorizados Europa.

A película protetora que envolve o purificador é usada apenas para a conservação do produto durante o manuseio e transporte. Após a finalização da instalação e fixação (quando aplicável) do purificador, retire a película protetora, a fim de evitar a ocorrência de manchas no gabinete (exclusivo para acabamento inox).





## PROCEDIMENTO PARA INSTALAÇÃO ELÉTRICA

O plugue do cabo de alimentação deste eletro-domestico respeita o novo padrão estabelecido pela Norma 14136, da associação Brasileira da Normas Técnica – ABNT, e pela Portaria n° 02/2007, do Cometro. Caso a tomada de sua residência ainda esteja no padrão antigo, recomendamos a substituição e adequação da mesma ao nova padrão estabelecido pela NBR 14136, por um eletricista habilitado.

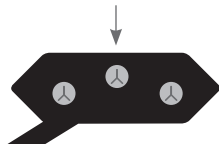


Antes de ligar o produto à tomada, verifique a voltagem da rede elétrica do local de instalação (127 V OU 220 V). Tenha cuidado para que o purificador não fique apoiado sobre o cabo de alimentação. Este produto necessita de um sistema de aterramento no ponto de instalação.



Ligue seu Purificador à uma tomada exclusiva. Não utilize extensões ou conectores tipo T (benjamim). Este tipo de ligação pode causar acidentes ou sobrecarga na rede elétrica, prejudicando o funcionamento do produto.

Não retirar  
o pino de  
aterramento

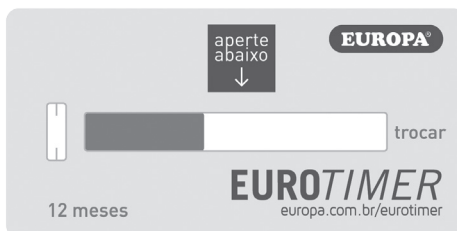


O purificador deve ser ligado em tomada exclusiva e aterrada, conforme norma NBR5410. Verifique a voltagem do produto na etiqueta ao lado e no cabo de alimentação. Não remova o pino de aterramento do plugue do seu produto: a não utilização do plugue com aterramento resulta em risco de acidente ao usuário bem como a perda da garantia. A Europa não se responsabiliza pelo uso indevido da instalação elétrica, em desacordo com a Norma ABNT 14136.

## ATIVAÇÃO DO EUROTIMER

Ative o Eurotimer pressionando o botão. Após alguns minutos, surgirá a palavra "ON" no visor menor indicando que a etiqueta foi ativada. À medida que o tempo passa, o líquido indicador de cor vermelha se deslocará gradualmente ao longo do visor, indicando o período de tempo decorrido.

**Nota:** Se você deseja mais precisão no controle da vida útil de seus elementos filtrantes, além do Eurotimer, a Europa possui um acessório exclusivo para deixar a sua vida mais fácil: o Contágua. O Contágua é um contador de litros que indica o momento certo para a troca do refil, que pode ser facilmente acoplado aos purificadores, mesmo que já em uso. Dotado de um visor que apresenta a quantidade de água tratada, tem a função de avisar precisamente o momento da troca do refil. Cada um com a sua medida, o Eurotimer e o Contágua são os melhores aliados da saúde da sua água. O contágua não acompanha o produto e pode ser adquirido nos postos autorizados Europa.





## FUNCIONAMENTO DO PURIFICADOR

Para liberar o fornecimento da água NATURAL (1) ou GELADA (2), gire a manopla correspondente no sentido indicado na etiqueta, até a intensidade desejada (máx. 1/4 de volta). Para temperatura FRESCA, gire as duas manoplas (1 e 2) para misturar à gosto. Para abastecer recipientes maiores, como jarras, puxe a bica de água (3) até a posição mais adequada ao abastecimento.

## LIMPEZA E MANUTENÇÃO

A rede nacional de Assistência Técnica e de Autorizadas EUROPA possui mão-de-obra especializada para manutenção dos Purificadores de Água e todas as peças de reposição. Despesas com mão-de-obra e com materiais que não acompanham o produto serão de inteira responsabilidade do comprador. Para maior comodidade do cliente, os distribuidores EUROPA oferecem serviços em domicílio. Neste caso, basta solicitar a visita da Assistência Técnica através de algum dos telefones relacionados no folheto anexo. Para isso, será cobrada uma taxa de visita, mesmo durante a vigência da garantia. Caso o cliente não queira pagar a taxa de visita, basta levar o produto até a Assistência Técnica mais próxima.

## CUIDADOS EXTERNOS

Use apenas um pano úmido para a limpeza do produto. Não utilize palhas de aço, removedores ou solventes. Estes materiais podem prejudicar a aparência do produto. NUNCA lavar ou molhar o produto com jatos de água ou mangueira. O Eurotimer não deve ser submerso em água, mas é resistente a respingos.

## HIGIENIZAÇÃO DA BICA TELESCÓPICA

Deve-se puxar para fora a bica telescópica do aparelho até seu curso total.

Solte a trava que fixa a bica no prolongador, em seguida deve-se retirá-la do prolongador, e emergi-la em solução de álcool 70%. Manter a bica submersa nesta solução por no mínimo 30 minutos.

O prolongador da bica fixo no aparelho deve ser descontaminado com a mesma solução (hipoclorito de sódio na proporção de 1:1, ou seja, para cada 100ml de cloro, adicionar 100ml de água), com o auxílio de um "swab" ou haste flexível, em movimentos circulares no seu interior. Este procedimento tem que ser repetido por três vezes.

Deixar em repouso até o término da desinfecção da bica, ou seja, durante todo o tempo em que a mesma estiver submersa na solução de hipoclorito de sódio, que é no mínimo 30 minutos.

Recoloque a bica na guia do painel, encaixando-a no prolongador até o final. Para isto, empurre-a contra o painel.

Pressione novamente a trava, forçando-a para cima, moderadamente.

NOTA: Fazer a higienização a cada 15 dias.





## DURABILIDADE

### ELEMENTO FILTRANTE

A câmara deve ser substituída a cada 3 mil litros de água, ou a cada ano, o que vier a vencer primeiro. Nos casos onde o consumo seja baixo ou descontinuado (menos que 4 litros/dia), prevalece o prazo de 1 (dois) ano. Estes dados podem variar de acordo com a qualidade da água que abastece o produto.

### MÓDULO RETENTOR DE BACTÉRIAS (MRB MASTER)

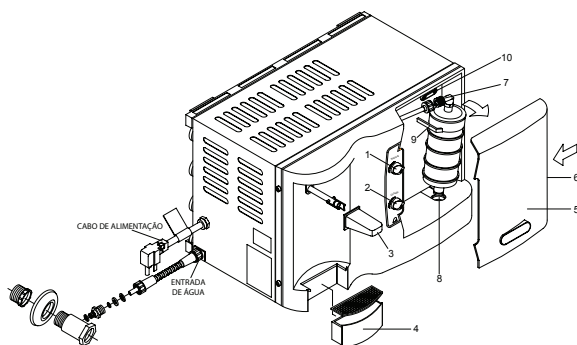
Não está previamente estabelecida a vida útil do módulo. A durabilidade deste pode variar de acordo com a qualidade da água que abastece o produto. A saturação do componente, neste caso, poderá ser notada quando aparecer mau cheiro ou gosto desagradável, quando houver a redução do fluxo de água ou mesmo entupimento. Isto indica que é o momento para a troca do módulo, estabelecendo o limite de vida útil.

### EUROTIMER

O Eurotimer deve ser substituído a cada troca de câmara.

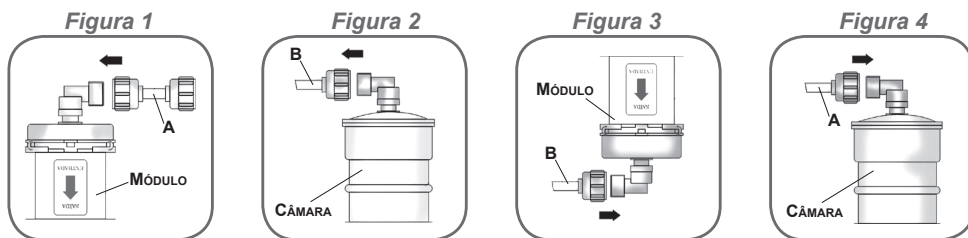
## SUBSTITUIÇÃO DOS ELEMENTOS FILTRANTES

Para substituir a câmara: retire a tampa (5) pressionando-a e puxando-a pela lateral (6), em seguida puxe a câmara para frente o suficiente para levantá-la e retirá-la do alojamento (8), utilizando a chave que acompanha o produto desrosqueie a conexão da mangueira (7), que liga à câmara. Para instalar a nova câmara, ligue novamente a conexão da mangueira (7), inicialmente apertando-a manualmente, use a chave apenas para o aperto final, encaixe-a entre as garras (9) e force-a moderadamente para baixo no alojamento (8). Acione o aparelho e verifique se a substituição e a conexão foram executadas com sucesso. Recoloque a tampa (5).





## ESQUEMA DE TROCA DO MRB MASTER



- a)** Conecte a mangueira **(A)** que acompanha o MRB, à entrada do mesmo **(Figura 1)**, aperte manualmente, usando a chave que acompanha o Purificador apenas para o aperto final;
- b)** Desconecte a mangueira **(B)** da câmara **(Figura 2)** usando a chave;
- c)** Coloque a mangueira **(B)** para baixo deslizando-a pelo canal no painel, e conecte-a na saída do MRB **(Figura 3)**, para o aperto final use a chave;
- d)** Finalmente conecte a outra extremidade da mangueira **(A)** à saída da câmara **(Figura 4)**, use a chave para o aperto final;
- e)** Ligue o aparelho e deixe correr água para certificar-se que não há vazamentos nas conexões.

**Nota:** Descarte o Eurotimer usado e substitua pelo novo que acompanha o refil, a cada manutenção. Ative o novo Eurotimer após finalizar a substituição da câmara.

## RECOMENDAÇÕES IMPORTANTES

Caso deseje usar água de poços artesianos ou caseiros, é importante haver um laudo que comprove a indicação de que a água é potável e atende aos requisitos da Portaria 2914, de 12 de dezembro de 2011, do Ministério da Saúde. Fora destas condições, existe o comprometimento das especificações informadas neste manual, e o produto pode não apresentar o funcionamento adequado. A Brasfilter se isenta de quaisquer responsabilidades quando o produto for utilizado fora das condições informadas neste manual.

Antes da utilização, desprezar 20 litros de água.

Diariamente, despreze a primeira água (cerca de 2 copos de 200 ml) que permaneceu parada nas câmaras. Caso o aparelho não seja utilizado por mais de 4 dias, despreze os quatro primeiros litros de água.

Evite instalar o purificador em lugares excessivamente quentes, pouco ventilados ou sujeitos aos raios solares, como, por exemplo, próximo a fogões, fogareiros, estufas ou outros aparelhos que irradie calor;





A instalação do aparelho deve ser em local apropriado à uma futura assistência técnica/manutenção ou em um local indicado por pessoal treinado.

No caso do cordão de alimentação danificado, este deverá ser substituído pelo fabricante ou agente autorizado, a fim de evitar riscos.

Se a câmara de filtragem e purificação ou o MRB estiverem saturados, poderá aparecer mau cheiro ou gosto desagradável na água. Isto indica que é o momento para ser efetuada a troca das Câmaras, se for o caso, a troca do MRB Master.

O conjunto de mangueiras de alimentação e demais mangueiras internas do produto são fornecidos junto com o aparelho e DEVEM ser substituídos a cada dois (2) anos. Caso sejam constatadas quaisquer avarias no conjunto de alimentação do produto ou demais mangueiras antes deste prazo, o conjunto deve ser substituído e as mangueiras antigas não devem ser retulizadas.

Não existem restrições para o uso deste aparelho, mesmo quando usado por pessoas (incluindo crianças) com capacidades físicas, sensoriais ou mentais reduzidas. As crianças devem ser orientadas e acompanhadas para garantir que não utilizem o aparelho de forma inapropriada.

#### MÓDULO RETENTOR DE BACTÉRIAS

(Acessório opcional) pode ser acoplado ao seu Noblesse Flex.

Este item pode ser adquirido nos postos autorizados Europa.

A tecnologia presente no Eurotimer é precisa dentro do limite de 15%, para mais ou para menos, desde que ele seja utilizado em conformidade com a temperatura média indicada. Se o produto estiver instalado em local a uma temperatura acima de 28°C (Ex.: fornos, fogões, outros), a cor vai avançar a uma velocidade mais rápida do que o esperado, e para temperaturas inferiores às indicadas, a cor avançará a uma taxa mais lenta. A altitude não influencia na precisão do Eurotimer. O Eurotimer apenas registra o tempo decorrido após a sua ativação e não assegura a qualidade da água fornecida pelo produto.

A Brasfilter Ind. e Com. Ltda. Reserva-se o direito de alterar características gerais, técnicas e estéticas de seus produtos, sem aviso prévio.

**ATENÇÃO:** diante de eventuais irregularidades no funcionamento do produto, desligue-o, feche o registro de água e ligue para o Serviço de Assistência Técnica EUROPA

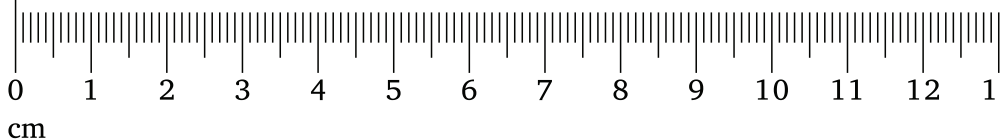




## SOLUÇÕES DE PROBLEMAS

Caso seu purificador apresente algum problema de funcionamento, antes de ligar para o Serviço Autorizado, verifique na tabela abaixo se a causa da falha não é simples de ser resolvida sem a necessidade de aguardar um técnico.

PROBLEMA	CAUSA	SOLUÇÃO
<b>O purificador não funciona.</b>	Defeito na tomada elétrica ou queda de energia.	Verifique o funcionamento da tomada com outro aparelho.
	Ligação elétrica incorreta.	Verifique se o purificador está corretamente conectado na tomada.
<b>Não sai água.</b>	Câmaras de purificação e/ou módulo HF saturados.	Substituir câmara de purificação e/ou módulo HF
	Se no produto houver o módulo HF, verificar se há ar no módulo.	Removê-lo para tirar o ar do sistema.
	Registro fechado.	Abra totalmente o registro geral de água.
	Falta de água.	Águarde o fornecimento de água se normalizar.
<b>A água sai com jato fraco.</b>	Pressão baixa.	Abra totalmente o registro de água.
		Verifique se a mangueira de fornecimento de água está dobrada.







**Nota:** Alguns ruídos são considerados próprios ao funcionamento do purificador, tais como: ruído característico do compressor quando está em funcionamento e ruído de motor elétrico da bomba do pressurizador, que ocorre durante o acionamento do fluxo contínuo ou momentâneo (somente para produtos com pressurizador). É normal que as laterais do seu Purificador se aqueçam. Isso se deve ao tipo de sistema de refrigeração utilizado.

PROBLEMA	CAUSA	SOLUÇÃO
<b>Pingando pela bica</b>	Manopla fora da posição fechado.	Fechar registro de acionamento do aparelho
<b>Vazando água por baixo</b>	Cuba cheia	Esvazie a cuba
<b>A água não gela.</b>	Defeito na tomada elétrica ou falta de energia.	Verifique as 2 primeiras soluções deste item.
	Seleção de temperatura na posição incorreta.	Selecione a posição gelada.
	Fusível queimado	Trocar o fusível que está localizado no compartimento da Câmara de purificação, devendo remover a tampa fumê e deslocar o refil para frente a fim de acessá-lo.
<b>Água com odor ou sabor</b>	O aparelho não foi usado por mais de 3 dias	Descarte aproximadamente 4 litros de água do purificador, gelada e natural, antes de utilizar o purificador.
	Elementos filtrantes saturados	Substituir elementos filtrantes

Furo da Direita.  
**Fure aqui.**





## SERVIÇO DE ASSISTÊNCIA TÉCNICA

### ALAGOAS - AL

#### Macieió - AL

• Natu's Comércio e Serviços Ltda  
Av. Dona Constância, 283 - Poço  
Tels.: (82) 3033-1564 / 3325-5204  
europamacieio@hotmail.com

#### AMAPÁ - AP

#### Macapá - AP

• Ciclofer Comércio e Representações Ltda  
R. Vereador Júlio Pereira, 740 - Jd. Felicidade I  
Tels.: (96) 3225-2261 / 9971-3644  
manoela.ttt@bol.com.br

### AMAZONAS - AM

#### Manaus - AM

• PHD Comércio e Representações Ltda  
R. Ferreira Pena, 1198 - Centro  
Tels.: (92) 3633-4880 / 3234-9277  
adm.iluminarium@hotmail.com  
cema.phdeuropa@gmail.com  
Av. Djalma Batista, 482 - Chapada  
(Amazonas Shopping)  
Tel.: (92) 3239-0171 - p.euro@uol.com.br  
Av. Torquato Tapajos, 6295 Loja 02 - Tarumã  
(Carrefour Flores)  
Tel.: (92) 3088-4369 - p.euro@uol.com.br  
Av. Pedro Teixeira, 52 - LT B - Loja 08  
(Loja Carrefour Ponta Negra)  
Tel.: (92) 3236-9472 - p.euro@uol.com.br

### BAHIA - BA

#### Salvador - BA

• Água Limpa Com. e Serv. Purif.  
de Água Ltda-ME  
Av. Joana Angélica, 159 - Sala 501 - Centro  
Tels.: (71) 3321-2833 / 3322-0068 / 3321-  
2833 / 9911-3524 (Adriano) / 9225-5774  
(Adriano) / 9337-0404 (Adriano).  
agualimpaeuropa@hotmail.com  
• Wellington José Abade Sá - ME  
R. Prof. Rômulo Almeida, 38 - Ed. Executiva  
Center Loja H & I - Acupe de Brotas  
Tels.: (71) 3276-0808 / 3491-2469  
europabase@gmail.com  
• Roinuj - Com. Repres. e Assistência  
Técnica Ltda  
R. Estrada das Barreiras, 70  
Loja 01 ou 05 - Cabula  
Tels.: (71) 3384-9179 / 3384-2280  
roinujeuropa@yahoo.com.br  
• A3 Purificadores de Água  
Av. Amaralina, 717 - Ed. Shopin - Loja 02 -  
Orla Pituba - Tels.: (71) 3034-3347 / 3492-1977  
europapurificadores2011@hotmail.com  
**Vitória da Conquista - BA**  
• Eurovit Purificadores ME  
R. 2 de Julho, 192 - Centro  
Tels.: (77) 3082-6107 / 3081-6060  
europasudoeste@hotmail.com

#### Feira de Santana - BA

• D S Bastos Com. e Serv. de Purif. de Água  
R. dos Contabilistas, 53 - Sala 11 - Centro  
Tels.: (75) 3221-0409 / 3481-3188  
danibastos\_22@hotmail.com

### CEARÁ - CE

#### Fortaleza - CE

• Vivágua Com. e Distrib. de Purif.  
de Água Ltda  
R. Torres Câmara, 390 - Aldeota  
Tels.: (85) 3877-0627 / 3244-3799 / 8811-2429  
(Patricia) - vivagua-europa@hotmail.com  
• Água Clara Com. de Purif. de Água Ltda  
Av. Antonio Sales, 1777 - Loja 6 - Dionísio  
Torres - Tel.: (85) 3246-6748  
aguaclaraeuropa@hotmail.com

#### Crato - CE

• Rogério da Cunha Moura ME  
R. Coronel Teófilo Siqueira, 543 - Centro  
Tels.: (88) 3523-4248 / 9945-9848  
rogerio\_mouraa@hotmail.com

### DISTRITO FEDERAL - DF

#### Brasília - DF

• Shopping House Utilidades para o Lar  
Ltda - EPP  
SHCGN, CLR 704 - Bloco E - Loja 21 - Asa  
Norte - Tels.: (61) 3327-7267 / 3327-6946  
shopping.house@brturbo.com.br  
**Taguatinga - DF**  
• Carneiro & Sá Comércio de Utilidades  
do Lar Ltda - QNM 04, Conj H - Casa 39 -  
Ceilândia Norte - Tels.: (61) 3201-3926  
8497-9970 (Ramona)  
cs\_filtrosecolchoes@yahoo.com.br

### ESPÍRITO SANTO - ES

#### Aracruz - ES

• Comercial Nova Geração Ltda ME  
R. Giovanni Modenezi, 20 - Jequitibá  
Tels.: (27) 3256-2110 / 9984-6042  
id2008@hotmail.com

#### Cachoeiro do Itapemirim - ES

• Acquasul Com. e Manut. de Eletrod. Ltda - ME  
Av. Jones dos Santos Neves, 74 - Maria Ortiz  
Tels.: (28) 3521-0858 / 3521-1298 / 9922-3541  
acquasul.europa@hotmail.com

#### Cariacica - ES

• Acquasul Com. e Manut. de Eletrod. Ltda - ME  
R. Bolivar de Abreu, 01 - Campo Grande  
Tels.: (27) 3062-2828 / 99632-6700  
contato@acquasul-es.com.br

#### Colatina - ES

• Comercial Schilo Ltda  
R. Germano Nauman Filho, 201 - Loja 03 e  
04 - Centro - Tels.: (27) 3721-6700 / 9982-7326  
(Gérson) - idrala.europa@yahoo.com.br

### Guarapari - ES

• Acquasul Comércio de Purificadores - ME  
Rod. Jones dos Santos Neves, 70 - Muquiçaba  
Tels.: (27) 3062-2828 / 99632-6700  
contato@acquasul-es.com.br

### Linhares - ES

• Filtragua Com. e Serv. em Eletrod. Ltda - ME  
Av. Guerino Gilbert, 665 - Nossa Senhora da  
Conceição - Tels.: (27) 3373-6111 / 9949-4789  
filtraguacomercio@uol.com.br

### Santa Maria de Jetibá - ES

• Acquasul Comércio de Purificadores - ME  
Av. Frederico Grulke, 1160 - Centro  
Tels.: (27) 3062-2828 / 99632-6700  
contato@acquasul-es.com.br

### Serra - ES

• Acquasul Com. e Man. de Eletrod. Ltda ME  
Av. Central, 1270 Loja 2 - Parque Residencial  
Laranjeiras Tels.: (27) 3062-2828 / 99632-6700  
contato@acquasul-es.com.br

### Vila Velha - ES

• Acquasul Com. e Man. de Eletrod. Ltda ME  
R. Sete de Setembro, 515 - Centro  
Tels.: (27) 3062-2828 / 99632-6700  
contato@acquasul-es.com.br

### Vitória - ES

• Acquapura Com. e Manut. de Elet. em Geral Ltda  
Av. Nossa Sra. dos Navegantes, 451 - Loja 13 -  
Ens. do Suá - Tels.: (27) 2123-1060 / 2123-1061  
acquapuraltda@gmail.com  
• Acquafilter Comercial Ltda  
Av. Américo Buaitz, 501 - Loja 07 - Enseada do Suá  
Tels.: (27) 3200-3121 / 3345-6645  
comercial@comercialcouthino.com.br  
• Health Comércio e Representação Ltda  
Av. Nossa Sra. dos Navegantes, 126 - Loja 07 -  
Ens. do Suá - Tel.: (27) 3225-6689  
healtheuropa@uol.com.br

### GOIÁS - GO

#### Goianá - GO

• Planeta Água Com. de Utilidades Domésticas Ltda  
Av. T9, 4825 - Qd.41 LT 01 - Jd. Planalto  
Tels.: (62) 3247-2039 / 9227-6673  
planetaagua.europa@bol.com.br

#### Wagner de Almeida Rocha - ME

Av. Antônio Fidelis, 1530 - Quadra 62  
Lote 04 - SL 2 - Tels.: (62) 3242-6528  
europasauade@hotmail.com

#### Goiatuba - GO

• PSP - Comércio de Filtros Europa Ltda.  
R. Minas Gerais, 930 A - Centro  
Tel.: (64) 3495-1552 / 9284-0014  
casadosfiltros@hotmail.com

#### Itumbiara - GO

• PSP - Comércio de Filtros Europa Ltda  
R. Benjamin Constant, 655 - Setor Central  
Tel.: (64) 3431-3234  
liderdosfiltros@hotmail.com





## MARANHÃO - MA

### Imperatriz - MA

• Castanheira Repres. Indústria e Comércio Ltda  
Av. Dorgival Pinheiro de Souza, 163  
B - Centro - Tel.: (99) 3523-1793  
purificadoreuropaimperatriz@hotmail.com

### São Luis - MA

• Casa dos Purificadores - ME  
Av. Getúlio Vargas, 1 - Joadoa  
Tel.: (98) 3232-2220  
cazadospurificadores@hotmail.com  
• Euroágua Ltda.  
Av. Getúlio Vargas, 1710 - Canto da Fabril  
Tels.: (98) 3221-1900 / 3221-1413  
euroagua@ig.com.br

Av. Colares Moreira, s/n - São Francisco  
(Hiper Bomprego) Tels.: (98) 3221-1900 /  
3221-1413 - euroagua@ig.com.br  
• R. Da Cunha Moura - Purimar  
Av. Presidente Médice, 200 - Areinha  
Tels.: (98) 3083-5665 / 3084-4446  
titoeuropa221@hotmail.com

### Timon - MA

• J Rodrigues Cavalcante - ME  
R. José Simões Pedreira, 951 - Centro  
Tel.: (86) 3221-2811  
j.dobrasil@hotmail.com

## MATO GROSSO - MT

### Cuiabá - MT

• Valdesson Correa de Oliveira  
R. Beira Rio, 23 Quadra 28 - Grande Terceiro  
Tels.: (65) 3054-3555 / 3054-1445  
9603-2696 (Edicléia)  
europagaquavida@hotmail.com  
• Jeová Barbosa de Moraes - ME  
R. Radialista Ituiú de Moraes, 54 - Coophamil  
Tels.: (65) 3623-0525 / 3321-0742  
9977-1765 (Jeová)  
contato@acquapuramt.com.br  
• Reginaldo da Silva Mello - ME  
R. Vinte e Dois, 15 - Quadra 41 - Jardim  
Florianópolis - Tel.: (65) 9953-0073  
reginaldoboaga@hotmail.com  
• VITRINI ACABAMENTOS E  
ELETROELETRÔNICOS LTDA - ME  
Av. Presidente Marques, 1045, (Lot. S.  
Helena) - Quilombo - Tel.: (65) 3321-5255  
puriaguamt@hotmail.com

## MATO GROSSO DO SUL - MS

### Campo Grande - MS

• WOL Comércio de Purificadores Ltda  
R. Antonio Maria Coelho, 734 - Centro  
Tels.: (67) 3382-0375 / 3383-5431  
woll@terra.com.br  
Av. Ceará, 1553 Loja 15 - Jd dos Estados  
(Hiper Jd. dos Estados)  
Tel.: (67) 3029-8879 - woll@terra.com.br  
• Água Boa Comércio de Purificadores Ltda EPP  
R. José Antônio, 438 - Centro Tel.: (67) 3028-5010  
aguaboaeuropa@outlook.com

### Corumbá - MS

• 3A do Brasil Comércio de Purificadores Ltda

R. Major Gama - Quadra 61A - Lote 9 - Guatox  
Tel.: (67) 3232-8018 / 9222-8598  
europacorumba@hotmail.com

### Dourados - MS

• Burgo & Andrade Ltda - Me  
R. Cuiabá, 2152 - Centro Tels.: (67) 3423-8107 /  
9222-1672 - waterpura@terra.com.br

### Ponta Porã - MS

• Valter Pires Cardoso  
R. General Ozório, 513 - Centro  
Tels.: (67) 3431-7971 / 9203-2132 / 9911-5995  
(Valter) - valter.p.cardoso@hotmail.com

## MINAS GERAIS - MG

### Araguari - MG

• Água da Vida Purificadores Ltda.  
R. Marciano Santos, 15 - Centro  
Tel.: (34) 3241-3708 / 3241-8877  
aguadaavidapurificadores@hotmail.com

### Belo Horizonte - MG

• Sólida Distribuidora e Comércio Ltda  
Rod. BR 356, 2500 - Stand 10 - Shop. Ponteio  
- Sta. Lúcia - Tels.: (31) 3264-0917 / 3286-4031  
8804-9057 (Luzia) - solidaeuropabh@yahoo.com.br  
luziapirespl@yahoo.com.br  
• WR Sociedade Ltda.

R. Bias Fortes, 569 - Loja A - Lourdes  
Tels.: (31) 3291-9888 / 3292-5524  
wrsociedade@yahoo.com.br

### Acquavida Ltda

Av. Álvares Cabral, 814 - Loja 10 - Lourdes  
Tels.: (31) 3292-6151 / 3335-7999  
acquavida@bol.com.br  
Av. Professor Mario Werneck, 2018 - Buritys  
Tels.: (31) 3335-7999 / 3377-0638  
acquavida@bol.com.br

### Comercial Purificador de Água Ltda

R. Timbiras, 2242 - Funcionários  
Tels.: (31) 3291-9933 / 3335-5511  
thiagoheringer@oi.com.br  
R. Francisco Sales, 898 - Loja 09 - Santa  
Eugênia (Extra) - Tels.: (31) 3072-0439 / 3564-  
2790 - thiagoheringer@oi.com.br

### R. Martim de Carvalho, 671 - Loja 08 -

Santo Agostinho - Tel.: (31) 2127-1116  
thiagoheringer@oi.com.br  
Av. Cristiano Machado, 4000 - Loja 14  
União (Extra) Tel.: (31) 3426-4800  
thiagoheringer@oi.com.br

Av. Maria Luiza Santiago, 10 - Loja 17 -  
Alto Santa Lucia - Tel.: (31) 3293-6618  
thiagoheringer@oi.com.br

### Av. Senhora do Carmo, 45 - Loja 05 - Carmo

Tels.: (31) 3072-0439 / 3564-2790  
thiagoheringer@oi.com.br  
Av. Getúlio Vargas, 1603 - Savassi  
Tel.: (31) 3275-4247 - thiagoheringer@oi.com.br  
R. Rio Grande do Norte, 1411 - Loja 04 -  
Funcionários - Tel.: 3286-5110 / (31) 3227-1776  
edneiaramosvieira@yahoo.com.br

### • Aqnos Comércio Ltda

Av. do Contorno, 6166 - Loja 20 - Savassi  
Tels.: (31) 3287-204 / 3292-6222  
aqnos.com@gmail.com

• Aquapura Vendas e Assistência Técnica Ltda  
Av. do Contorno, 5656 - Loja B - Funcionários

Tels.: (31) 3287-0098 / 9885-7499

aquapura@oi.com.br

• Distribuidora Mundo dos Filtros Ltda.

R. Patagônia, 608 - Carmo Sion - Tel.:  
(31) 3088-0028 - atendimento.europa@yahoo.com.br  
• Comercial Planeta Água Ltda

Av. Francisco Sales, 1823 - Funcionários  
Tels.: (31) 3287-0086 / 3075-0088 / 9694-4046  
(Giordane)mundodosfiltros@yahoo.com.br  
• Julio Cesar de Assis - ME  
Av. Dom Pedro II, 2204 - Padre Eustáquio  
Tels.: (31) 3411-5865 / 2512-1718  
jcfiltros@ymail.com

• Alfa Comércio e Serviços Ltda

R. Tamoios, 669 - Sala 10 - Centro  
Tels.: (31) 3201-2192 / 9441-2229  
proposta.alfa@yahoo.com.br

• Izanay Comércio de Purificadores de Água Ltda  
R. Campos Elisios, 459 - Alto Barroca

Tels.: (31) 3785-8249 / 3041-3815

europabh@yahoo.com.br

• LCE Comercial Ltda

R. Itajubá, 203 - Loja A - Floresta  
Tels.: (31) 3031-3091 / 3031-3300  
filtroeuropaassistec@7.com

• CAMILA LISBOA SOARES - ME

Av. Amazonas, 2904 - Loja 107 - Prado  
Tels.: (31) 3213-4922 / 3213-1222 / 8427-0736  
(Wélton) puritec.europa@gmail.com

• E.V.A. Venda e Assistência Técnica Ltda. ME

edneiaramosvieira@yahoo.com.br

edneiaramosvieira@yahoo.com.br

• Leandro Vital da Silva

Av. Presidente Tancredo Neves, 946 - Castelo  
Tel.: (31) 3023-9379 - europavendas@yahoo.com.br  
• Romualdo Soares Alves

R. Jacu, 1847 - Loja 02 - Floresta

Tel.: (31) 3425-6989 - romualdoeuropa@hotmail.com

### • Bom Despacho - MG

• Maria Auxiliadora Costa  
Praça Inconfidência, 103 - Centro  
Tels.: (37) 3522-1704 / 9103-0467 (Vair) / 9813-  
4736 (Maria)

### Campo Belo - MG

• Purificá Comércio e Representações Ltda  
R. Joaquim Murinho, 140 - Centro  
Tel.: (35) 3831-5354 - lenir.mendonca@bol.com.br  
Conselheiro Lafaiete - MG

• Silvania Maria de Oliveira

R. Afonso Pena, 296 - Loja B - Centro  
Tel.: (31) 3761-6211 - silvania412011@hotmail.com

### Contagem - MG

• Izanay Comércio de Purificadores de Água Ltda  
Av. João César de Oliveira, 100 - Bairro Eldorado  
Tel.: (31) 3395-2058 - europabh@yahoo.com.br

### Divinópolis - MG

• IGM Comércio Ltda  
R. Rio de Janeiro, 290 - Loja 01 - Centro  
Tel.: (37) 3213-0146 - igmdistr@uol.com.br

• Ultra Pura Com. e Serviços Ltda

R. Rio de Janeiro, 426 - Sala 1102 - Centro  
Tels.: (37) 3222-5688 / 9987-9425  
igmdistr@uol.com.br

### Ipatinga - MG

• S.O. Soares & Cia Ltda  
R. Belo Horizonte, 341 - Centro





Tel.: (35) 3822-9206  
purificadores.europa@gmail.com

#### **Itaúna - MG**

• SED Comércio Ltda  
R. Jovê Soares, 228 - Centro  
Tels.: (37) 3243-7898 9962-9149  
sedeuropa@uol.com.br

#### **Juiz de Fora - MG**

• Purifiquê Distribuidora Técnica Ltda  
R. Santa Rita, 540 - Centro Tels.:  
(32) 3216-1186 / 9987-3593 - purifiq@gmail.com  
• UV Comercial Ltda  
R. Santo Antonio, 71 - Centro  
Tels.: (32) 3217-4155 / 3216-8872  
uv@powerline.com.br

#### **Lavras - MG**

• SED Comércio Ltda  
R. João Modesto de Souza, 255 - Centro  
Tel.: (35) 3826-6680  
sedpurificadoreseuropa@yahoo.com.br

#### **Montes Claros - MG**

• Europurificadores e Peças Ltda  
R. Barão do Rio Branco, 67 - Centro  
Tel.: (38) 3222-2575 / 8403-4579  
sintaleuropa@bol.com.br

#### **Nova Serrana - MG**

• Raimundo Perpétuo da Silva  
R. Frei Anselmo, 144 - Centro  
Tel.: (37) 9979-6015

#### **Pará de Minas - MG**

• Água Viva Purificadores Ltda  
R. Pernambuco, 359 - São José  
Tels.: (37) 3232-2525 / 9971-2000  
geuropa@terra.com.br

#### **Paracatu - MG**

• José Moreira Cruvinel - ME  
Av. Olegário Marciel, 10 - Centro  
Tels.: (38) 3671-7162 / 9957-0424  
aguapuraputu@gmail.com

#### **Ubá - MG**

• Maria Filomena Santana Heleno  
R. José Rodrigues de Andrade, 615  
São Sebastião - Tel.: (32) 3531-6102  
filo.santana@yahoo.com.br

#### **Uberaba - MG**

• Filtros & Lar Ltda  
R. Tristão de Castro, 905 - São Benedito  
Tel.: (34) 3312-2830  
europauberaba@uol.com.br

#### **Uberlândia - MG**

• Triângulo Utilidades e Serviços Ltda.  
Av. Cipriano Del Favero, 770 - Centro  
Tel.: (34) 3210-5120  
europauberlandia@uol.com.br

#### **Víçosa - MG**

• Marco Antônio Lopes - ME  
R. Dr. Milton Bandeira, 140 - Loja 115  
Centro - Tel.: (31) 3891-5905  
purific.europa@gmail.com

#### **PARÁ - PA**

#### **Abaetetuba - PA**

• J.C.B Ferreira  
R. Barão do Rio Branco, 1118 - Sala  
01 - Centro Tel.: (91) 3751-1015  
internautascyber@hotmail.com

#### **Altamira - PA**

• Iremar Moura ME  
Av. Alacid Nunes, Casa 5 - Conj. Juvenil  
Jardim Oriente Tel.: (93) 3515-7945  
iremar-europa@hotmail.com

#### **Belém - PA**

• MCA Moreira Comércio de Filtros Ltda - EPP  
R. Munducurus, 2452 - Batista Campos  
Tel.: (91) 3230-1252 - wpcavalho@terra.com.br  
• J.B.O. Reis - ME

Av. 16 de Novembro, 395 - Cidade Velha  
Tel.: (91) 3222-2223  
purinorte@gmail.com

#### **Parauapebas - PA**

• Aldair Dalferth  
R. F. 560 Quadra 95 - Lote 12 - Cidade Nova  
Tel.: (94) 3346-1802 - aldairdalfert@hotmail.com

#### **PARAÍBA - PB**

#### **João Pessoa - PB**

• TCJ Comércio de Purificadores de Água Ltda  
R. Arquiteto Hermenegildo Di Lásico, 412 -  
Tambauzinho - Tel.: (83) 3045-0914  
europapb@hotmail.com

• Água Nobre Purificadores de Água ME  
Av. Desembagador Boto de Menezes, 172 -  
Tambá - Tel.: (83) 3222-1849  
moura\_lima18@hotmail.com

• M.A Comércio de Purificadores de Água Ltda ME  
Av. Ministro José Americo de Almeida, 22 -  
Loja 04 - Torre - Tels.: (83) 3045-7768  
3244-8289 - europapb@hotmail.com

#### **PARANÁ - PR**

#### **Apucarana - PR**

• Bonfim Comércio de Filtros e Acessórios Ltda ME  
R. Nagib Daher, 884 - Sala 01 - Centro  
Tel.: (43) 3422-1503  
apucarana@mruguapura.com.br

#### **Arapongas - PR**

• I A Caster Folle  
R. Flamingos, 84 - Centro Tel.: (43) 3056-4889  
folles.maringa@hotmail.com

#### **Bandeirante - PR**

• Evandro César Jorge - ME  
R. Durviglio Furlan, 317 - Vila União  
Tel.: (43) 3542-1102 / 9133-0869  
evandrojorge-europa@hotmail.com

#### **Cambé - PR**

• Milano & Foncesa Ltda  
R. Bélgica, 1989 - 1º andar - Centro  
Tel.: (43) 3325-7921 - milianoefonseca@yahoo.com.br

#### **Campo Mourão - PR**

• Eurocampo Água Purif. C. Mourão Ltda - ME  
R. Interventor Manoel Ribas, 869 - Vila Teixeira  
Tels.: (44) 3529-4072 / 3523-7866  
europa\_eurocampo@hotmail.com

#### **Cascavel - PR**

• D.R. do Brasil Distribuidora Europa Ltda  
R. Manoel Antonio de Oliveira, 1106  
Jd. Maria Luiza - Tel.: (45) 3223-6092  
drdobrasil@gmail.com

• Michael Folle Eireli ME  
R. Barão do Cerro Azul, 1138 - Centro  
Tels.: (45) 3224-4629 / 3306-3539  
michaelfolle@msn.com

#### **Cianorte - PR**

• I A Caster Folle  
Praça Antonio Morais Barros, 319 - Centro  
Tel.: (44) 3629-9752 - folles.maringa@hotmail.com

#### **Cornélio Procopio - PR**

• JM Comércio de Purificadores - ME  
R. 15 de Novembro, 39 - Centro  
Tel.: (43) 3524-3030  
aguapurificadachapeco04@hotmail.com

#### **Curitiba - PR**

• Daiane Joukoski ME - RMR Purificadores  
R. Nunes Machado, 1609 - Rebouças  
Tels.: (41) 3091-7300 / 0800 604 4610  
curitiba@rmraguapura.com.br

www.mraguapura.com.br  
Av. Presidente Arthur da Silva Bernardes, 2200 -  
Portão - Mercado BIG - Tels.: (41) 3091-7300  
0800 6044610 - curitiba@mruguapura.com.br

• MS Comércio de Purificadores Ltda  
R. Eça de Queiroz, 1031 - Cabral  
Tel.: (41) 3254-8808 - vendas@saudeadaagua.com.br

• JC Araujo Vendas e Assistência Técnica Ltda  
R. XV de Novembro, 1700 - Alto da XV  
Tel.: (41) 3262-0210 - sac@caraujo.com  
R. Marechal Floriano Peixoto, 597 - Centro  
Tels.: (41) 3324-2525 / 0800 643 3302  
sac@jcaraujo.com

• LS Vendas e Assistência Técnica Ltda  
R. Barão do Cerro Azul, 351 - São Francisco  
Tel.: (41) 3232-6500 - ls.europa@yahoo.com.br

• M&R Purificadores Ltda  
R. Nicaragua, 735 - Bacacheri - Tel.: (41) 3526-0092  
atendimento@mrpurificadores.com.br

• Água Mais Comércio de Purificadores Ltda  
R. São Mateus, 252 - Portão Tel.: (41) 3203-7164  
filtroseuropaportao@gmail.com

• Urbich & Pereira Ltda  
R. Rocha Pombo, 51 - Loja 01 - Juvevê  
Tel.: (41) 3077-5121 - julianaurbich@hotmail.com

• ASC Distribuidor Eireli - ME  
Travessa Alexandre Gutierrez Beltão, 90  
Sítio Cercado - Tel.: (41) 3242-3305  
rogerio@mruguapura.com.br

• Marcelo Rene - ME  
R. Anne Frank, 3152 - Boqueirão  
Tel.: (41) 3376-7056 - marcelochileno35@hotmail.com

• MS COMÉRCIO DE PURIFICADORES LTDA  
R. Eça de Queiroz, 1.031 - Cabral  
Tel.: (41) 3254-8808 vendas@saudeadaagua.com.br

#### **Dois Vizinhos - PR**

• Aguasan Com. De Purif. Ltda  
Av. Dedi Borrichello Montagner, 346 - Centro  
Tel.: (46) 3536-5810 - folles.maringa@hotmail.com

#### **Foz do Iguaçu - PR**

• D.R. do Brasil Distribuidor Europa Ltda  
Av. Juscelino Kubistchek, 2404 - Sala 07 e 08  
(Supermercado Big) - Vila Paraguaia  
Tel.: (45) 3573-3146 / 9133-8170  
drdobrasilfoz@gmail.com

• Michael Folle Eireli ME  
Av. Juscelino Kubistchek, 929 - Centro  
Tel.: (45) 3523-4345 - michaelfolle@msn.com  
Francisco Beltrão - PR  
• Karla Janyne Julianti Comercio - ME  
R. Mato Grosso, 76 - Kennedy  
Tel.: (46) 3055-2531 - karla@grupofolle.com.br





#### **Guaíra - PR**

• T.J Comércio de Purificadores  
R. Bastor João Sorem, 1506 - Centro  
Tel: (44) 3462-2780 - follesmaringa@hotmail.com

#### **Irati - PR**

• Ivaldo Assis Correia dos Santos  
R. Espanha, 7 - Novo Ouro Verde  
Tel: (42) 3422-7454  
folledistr@btrturbo.com.br  
• Glaci da Veiga Ivazski - ME  
R. Rui Barbosa, 265 - Centro  
Tel: (42) 3422-4668  
irati@mraguapura.com.br

#### **Londrina - PR**

• MKR Comércio de Purificadores de Água Ltda  
Av. Juscelino Kubitscheck, 867 - Centro  
Tels.: (43) 3356-2676 / 3329-0988  
bittar.europa@sercomtel.com.br  
• Renata da Silva Purificadores - ME  
R. Pernambuco, 1210 - Centro  
Tels.: (43) 3325-3743 / 3344-0077  
europalondrina@hotmail.com  
• GAB Comércio de Purificadores de Água Ltda  
Av. Maringá, 587 Sala 06 - Vitória  
Tel: (43) 3348-2676  
bittar.europa@sercomtel.com.br

#### **Maringá - PR**

• SWS Simões  
R. Guruaica, 193 - Loja 3 - Vila Bosque  
Tel: (44) 3227-1121 / 3344-5120  
swssimoes@hotmail.com  
• Ribeiro Com. de Purificadores de Água Ltda  
R. Benjamin Constant, 189 - Sala 02 - Zona 07  
Tel: (44) 3262-2719  
ribeiropurificadores@hotmail.com  
• I A Caster Folle - ME  
R. Santos Dumont, 1786 - Sala 01  
Centro - Tel: (44) 3226-1076  
follesmaringa@hotmail.com

#### **Paranavai - PR**

• I A Caster Folle  
R. Manoel Ribas, 1505 - Centro  
Tel: (44) 3423-9829 / 9759-1231  
follesmaringa@hotmail.com

#### **Pato Branco - PR**

• Marieli Maria Pagno Folle & Cia Ltda  
R. Itabira, 1157 - Centro  
Tels.: (46) 3224-2150 / 3220-2450  
folledistr@btrturbo.com.br

#### **Pinhais - PR**

• JC Araújo Vendas e Assistência Técnica Ltda.  
Rod. Dep. João Leopoldo Jacomet, 12475 -  
Loja 01 - Centro  
Tel: (41) 3033-5610 - sac@jaraujo.com

#### **Ponta Grossa - PR**

• Antônio Tailor Flores Correa  
Av. General Carlos Cavalcanti, 853 -  
Uvaranas (Hiper Tozzeto)  
Tel: (42) 3222-5454  
pontagrossa@mraguapura.com.br  
R. Visconde de Nacar, 771 - Loja B - Centro  
Tel: (42) 3222-5454  
pontagrossa@mraguapura.com.br  
• T.A.F.S. Purificadores de Água LTDA - ME  
R. Rio Grande do Sul, 2085 - Vila Liane  
Tel: (42) 3238-6862 / 3222-1497  
folledistr@btrturbo.com.br

#### **São José dos Pinhais - PR**

• D'Luna Vendas e Assistência Técnica  
R. D. Isabel Redentora, 950 - Centro  
Tel: (41) 3383-8328 - dlunavendas@yahoo.com.br

#### **São Lourenço do Oeste - PR**

• Salette Martins do Amaral Schaborn - ME  
R. Maximiliano de Negri, 231 - Progresso  
Tel: (49) 3344-1508 - liborio@palmasnet.inf.br

#### **Umuarama - PR**

• Paulo Ferreira Alves  
R. Arapongas, 3862 - Zona II  
Tel: (44) 3056-6255 / 9805-6507  
umu.purificadores@hotmail.com

#### **PERNAMBUCO - PE**

#### **Recife - PE**

• Puriuro Serv. e Com. de Purificadores Ltda - ME  
Av. Barão de Souza Leão, 1080 - Boa Viagem  
Tels.: (81) 3342-9292 / 3423-9292  
puri.uro@hotmail.com  
• Antônio Marcos de Lima  
R. Izabel de Souza, 301 - Imbiribeira  
Tel: (81) 3471-6777 - puri-agua@hotmail.com

#### **PIAUI - PI**

#### **Teresina - PI**

• Ebenezer Comércio Ltda  
R. Coelho Rodrigues, 1350 - Centro  
Tels: (86) 3221-2811 / 3221-8071 - eben@uol.com.br  
R. Barão de Gurgueia, 1990 - Vermelha  
Tels: (86) 3221-2811 / 3221-8071 - eben@uol.com.br  
• M.A.R da Silva Comércio ME  
R. Coelho de Resende, 235 - Norte  
Tel: (86) 3221-8071 - eben@uol.com.br

#### **RIO DE JANEIRO - RJ**

#### **Barra do Pirai - RJ**

• Jorge Nascimento Santos  
R. Doutor Morais Barbosa, 212 - Centro  
Tel: (24) 3022-2662  
armazendosfiltroseuro@gmail.com

#### **Cabo Frio - RJ**

• Jales de Cabo Frio Utilidades do Lar Ltda.  
R. Abissinia, 27 - Jardim Flamboyant  
Tel: (22) 2645-5262 - rosecampelo@gmail.com  
• Ricafila Comércio de Purificadores Ltda.  
Av. Independência, S/N - Shopping Unapark  
Bloco 2 - Loja 13 - Bairro Tamoios  
Tel: (22) 2646 1750 - ricafilarj@ig.com.br

#### **Duque de Caxias - RJ**

• Paubels Comércio de Purificadores Ltda  
Av. Nilo Peçanha, 190 - Box 26 - Centro  
Tels.: (21) 2772-5695 / (21) 2719-9325  
wesleyeuropa@clickagua.com.br

#### **Niterói - RJ**

• Paubels Comércio de Purificadores Ltda  
R. XV de Novembro, 8 - 5º Andar  
Box 5031 - Centro Tel: (21) 2717-4551  
wesleyeuropa@clickagua.com.br  
Av. Sete de Setembro, 317 - Sala 1008 - Icaraí  
Tel: (21) 2717-4551 - wesleyeuropa@clickagua.com.br  
• 7 Marca D'Água Com. Assist. Téc. Purif. Água Ltda  
Estrada Francisco da Cruz Nunes, 5428 - Loja 131  
Shopping Barravento - Piratininga  
Tel: (21) 2709-8263 - europamarcadagua@uol.com.br

R. Cel. Moreira César, 282 - Quiosque Galeria - Icaraí  
Tels.: (21) 3902-2361 / 2709-8263  
europamarcadagua@uol.com.br

#### • Niterói Filter Ltda

R. José Clemente, 73 - Sala 806 - Centro  
Tels.: (21) 2719-4488 / 2717-3509  
bribeiro2@hotmail.com  
R. da Conceição, 140 - (Galeria Centro  
Comercial)  
Tel: (21) 3026-1542 - b.ribeiro2@hotmail.com

#### **Nova Iguaçu - RJ**

• M. A. Brito Comércio de Purificadores  
Travessa Mariano de Moura, 7 - Sala 301 - Centro  
- Tels.: (21) 2668-5221 / 2667-1653  
cidadeuropa2008@hotmail.com

#### **Petrópolis - RJ**

• Maria de Fátima Damasceno  
Estrada União e Indústria, 4456 - Loja 02 (Galeria  
União) - Tel: (24) 2221-9029  
• Barrafree Com. de Purif. de Água Ltda  
Av. das Américas, 5150 - Box.33 - Shop. Carrefour  
Barra - Barra da Tijuca - Tel: (21) 3328-1973  
clickagua@clickagua.com.br  
Av. Ayrton Senna, 3000 - Loja 1009B - Shop. Via  
Parque - Tel: (21) 2439-7559  
clickagua@clickagua.com.br

Av. das Américas, 2000 - Sala 102 - Barra da  
Tijuca - (Centro Comercial Freeway)

Tels.: (21) 2439-3060 / 2439-1718

clickagua@clickagua.com.br

Av. Rio Branco, 120 - Stand 01 - Galeria dos

Empregados do Comércio - Centro (Galeria

da Ass. dos Empregados do Comércio)

Tel: (21) 2531-7755 - comercial@clickagua.com.br

Av. Rio Branco, 120 - Sobreloja 17 e 18 - Centro

(Atendimento p/ empresas).

Tel: (21) 2497-2310 / 98672-6255

corporativo@clickagua.com.br

R. General Severiano, 97 - Loja 1 - Stand -

Botafogo (Shopping Casa e Gourmet)

Tel: (21) 2577-8561 - comercial@clickagua.com.br

• Fast Filter Rio Com. e Serv. de Purificadores Ltda

R. Correa Dutra, 99 - Sala 225 - Catete

Tels.: (21) 2556-9530 / 2285-7869

fast.filter.rio@hotmail.com

R. Visconde de Pirajá, 86 - Sobreloja 04 -

Ipanema - Tels.: (21) 2523-2578 / 2523-1170 - fast.

filter.rio@hotmail.com

• Cristalina Com. de Purificadores de Água Ltda

R. Plínio de Oliveira, 253 - Loja D - Penha

Tels.: (21) 2253-4249 / 2283-0839

cristalina1989@hotmail.com

• Dist Rio 2000 - Com. de Purif. de Água Ltda.

Av. das Américas, 2000 - Box 304 - Barra da

Tijuca - Tels.: (21) 2349-3060 / 3153-1970

clickagua@clickagua.com.br

• Jack e Rei Ser. e Com. de Purif. de Água Ltda.

Av. Brás de Pina, 1066-B - Vila da Penha

Tels.: (21) 2233-9590 / 2233-9601

jackrei.europa@bol.com.br

• SMDD Comércio de Purificadores de Água Ltda

Estrada do Galeão, 2700 - Loja 10 - Ilha do

Governador - Tels.: (21) 3393-4655

3393-9728 - smdd\_ilha@yahoo.com.br

• Tomado Com. e Ass. Técnica de Purif. Ltda.

R. Dias da Cruz, 188 - Sala 1433 - Méier

Tels.: (21) 2592-7281 / 2591-2699

humbertobarata@yahoo.com.br





• Ricafil Comércio de Purificadores Ltda  
R. Conde de Bonfim, 422 - Sala 318 - Tijuca  
Tels.: (21) 2568-3858 / 2567-2595  
ricafilrj@ig.com.br

• Proagua Com. e Assist. Técnica de Purif. Ltda  
Estrada Intendente Magalhães, 68 - Sala  
202 - Madureira - Tels.: (21) 3018-9956 /  
3518-9956 - proaguarj@iglobo.com

• Top Filter Com. e Assistência Técnica Ltda.  
R. Morivas, 14 - Loja A - Taquara  
Tels.: (21) 2445-0278 / 2445-1695  
8480-8587 - topfilter.europa@hotmail.com

**São Gonçalo - RJ**

• Purifilter Com. de Purificadores de Água Ltda  
R. Oliveira Botelho, 120 - São Gonçalo  
Tels.: (21) 2694-0311 / 2628-4953  
purifiltersj@hotmail.com

**Tererópolis - RJ**

• A & P de Tererópolis Comércio Ltda  
R. Feliciano Sodré, 883 - Várzea  
Tels.: (21) 2742-7912 / 3642-7681  
almireuropa@oi.com.br  
Volta Redonda - RJ

• Purified Water Com. de Purificadores  
Ltda-ME  
Av. Sete de Setembro, 328 - Aterrado  
Tels.: (24) 3348-3747 / 3347-2044  
7836-6376 - rodrigoessa@biowater.com.br

## RIO GRANDE DO NORTE - RN

### Natal - RN

• Marcos André M. de Lima - ME  
Av. Odilon Gomes de Lima, 1752 - Lj. 102  
Capim Macio - Tels.: (84) 3207-2979 /  
3608-3905 / 8815-0313  
mmouradelima@hotmail.com

• M Flávio da Cunha ME  
R. Raposo Camara, 3381 - Candelária  
Tels.: (84) 3302-3252 / 3302-3251  
flavio.europa@gmail.com  
P.C de Oliveira Fam Comércio e Serviços Me  
Av. Prudente de Moraes, 1868  
Barro Vermelho Tel.: (84) 3201-5850  
euroagua@gmail.com

## RIO GRANDE DO SUL - RS

### Bento Gonçalves - RS

• AVS Comércio de Purificadores de Água Ltda.  
Av. Julio de Castilhos, 644 - Loja 03 - Centro  
Tels.: (54) 3451-1136 / 9968-2013  
avs.purificadores@hotmail.com

### Canoas - RS

• Acqua Flex Com. de Purificadores de Água Ltda  
R. Victor Barreto, 1882 - Centro  
Tels.: (51) 3447-0517 / 3477-0447  
acqua@terra.com.br

### Carazinho - RS

• Tiago Michel Bueno - ME  
Av. Flores da Cunha, 4115 - Borguetti  
Tels.: (54) 3330-2609 / 9135-0175  
tjmeuropa@hotmail.com

### Caxias do Sul - RS

• Tereval Comércio de Filtros Ltda  
R. Guido D'Andrea, 390 - Sala 2 - Marechal  
Floriano - Tels.: (54) 3211-1577 / 3211-6061  
filtroseuropacaxias@gmail.com

• BLS Comercio e Assistência Técnica Ltda - Me  
R. General Mallet 385 - Sala Térrea - Rio Branco  
Tel.: (54) 3027-2020  
vendas@aguaboaeuropa.com.br

### Chapada - RS

• Tiago Michel Bueno-ME  
R. Santos Dumont, 693 - Centro  
Tels.: (54) 9951-5476 / 9135-0175  
tjmeuropa@hotmail.com

### Espumoso - RS

• Raul Anisio Martini - ME  
Av. Duque de Caxias, 22 - Vila Martini  
Tels.: (54) 3383-4385 / 9123-2792  
raulaniomartini@bol.com.br

### Gramado - RS

• W E A Drechsler Eletronicos Ltda.  
Av. das Hortênsias, 4034 - Av. Central  
Tel.: (54) 3286-6134 / 9923-6538

### Cachoeirinha - RS

• C S Zuchetto Purificadores ME  
Av. General Flores da Cunha, 715 - Loja 04  
- Santo Ângelo - Tels.: (51) 3496-2779 / 3496-  
2761 - cszuchetto1@gmail.com

### Lagoa Vermelha - RS

• Água Viva Purificadores de Água  
Av. Nívio Castellano, 941 - Centro  
Tel.: (54) 3358-3777 - aguaviva.europa@yahoo.com.br

### Marau - RS

• Valdenir Pizzi  
R. Padres Capuchinhos, 203 (Supermercado  
Foiatto) - Tels.: (54) 3313-3446 / 0800 600 3404  
shop.filtros-souza@hotmail.com

### Nova Prata - RS

• Água Viva Purificadores de Água  
R. Italia Stela Elias, 163 - Centro  
Tel.: (54) 3242-4870  
aguaviva.europa@yahoo.com.br

### Osório - RS

• CAPE PURIFICADORES LTDA  
R. Júlio de Mesquita, 735 - Sala 03 - Centro  
Tels.: (51) 3663-6375 / 98101-3212  
chelsoria@hotmail.com

### Panambi - RS

• Mario Alvisio Junges  
R. Augusto Loose, 188 - Medianeira - Panambi  
Tels.: (55) 3375-1409 / 9102-5085  
casadosfiltrosdeagua@brturbo.com.br

### Pelotas - RS

• João Cristiano Almeida Trage  
R. Almirante Barroso, 1365 - Centro  
Tel.: (53) 3227-4085  
casadospurificadores@terra.com.br

### Porto Alegre - RS

• Alfredo Alvarez Ibarra  
R. Marcílio Dias, 1342 - Menino Deus  
Tels.: (51) 3024-2490 / 3217-5028 / 4101-9591  
alfredoalvarez25@hotmail.com

• Mario Alejandro Fernandez Sarni - ME

Av. Wenceslau Escobar, 3317 - Loja 101 - Cristal  
Tels.: (51) 2103-9258 / 2103-9266  
mariofernandez2006@hotmail.com

• Clóvis Augusto de Souza Pavão Purif. - ME  
R. Clovis Pain Grivot, 185 - Loja 202 - Humaita  
Tel.: (51) 3023-8855

comercial.versatil@gmail.com

• Marcio da Silva Filtros

Av. Marquês de Souza, 220 - Loja 02

Jd. São Pedro Tel.: (51) 3019-9500  
msfiltros@hotmail.com

• Erivelto Schwartzaupt Klippel - ME

Av. Protasio Alves, 3573 e 3579 - Petrópolis  
Tel.: (51) 3384-9692

casadospurificadores@terra.com.br

• Primordial Filtros e Purificadores Ltda

R. Guido Mondin, 796 - Moinho de Vento

Tels.: (51) 3085-3777 / 3237-3090 / 9189-5542

atendimento@primordialfiltros.com.br

• Rafael Silveira Pereira

Av. Farrapos, 1545 - Floresta

Tels.: (51) 3072-4181 - contato@euoaguars.com.br

• A. Da S. Prado Purificadores

Av. Bento Gonçalves, 3937 - Partenon

Tels.: (51) 3354-1103 / 3029-7223

alexprado@europasulpurificadores.com

### Ronda Alta - RS

• Elaine Teresinha Marchioro - ME

Av. Presidente Vargas, 526 - Sala 01 - Centro

Tels.: (54) 3364-1786 / 9981-8321

purificadoresdeaguaronalda@hotmail.com

### Santa Cruz do Sul - RS

• Fernanda Mendonça Pereira da Costa - ME

Av. do Imigrante, 379 Centro Tel.: (51) 3715-8150

europasantacruz@bol.com.br

### Santa Maria - RS

• Vânia Maria Fisher - ME

R. Barão do Triunfo, 1574 - Centro

Tel.: (55) 3226-7090 - vania-fischer@hotmail.com

### Santa Rosa - RS

• Lino Eduardo Thiele Purificadores

R. Dr. João Danhe, 457 - Centro

Tel.: (55) 3512-4811

casadosfiltrosdeagua@brturbo.com.br

### Sarandi - RS

• Ivan Frizão - ME

R. Pedro D'Marco, 1177 - Loteamento Tolloti

Tels.: (54) 3361-2738 / 9932-8487

aguapurificadachapeco04@hotmail.com

## RONDÔNIA - RO

### Porto Velho - RO

• J.R. do Brasil Ltda - ME

R. Joaquim Nabuco, 3220 - São Cristóvão

Tel.: (69) 3221-0994 / 3224-5422

j.r.dobrasil@hotmail.com

## RORAIMA - RR

### Boa Vista - RR

• PHD Comércio e Distribuição Ltda.

Av. Ville Roy, 5302 - São Francisco

Tel.: (95) 3012-9410 - ma.ph.europa@gmail.com

## SANTA CATARINA - SC

### Balneário Camboriú - SC

• VJS & Cia Ltda. - ME

Av. Alberto Santos Dumont, 1171 - Centro (3ª Av.)

Tel.: (47) 3367-5050 - europabc@terra.com.br

### Barra Velha - SC

• Barbará Fernanda Jacobowsky

R. Valfrido Ribas, 16 - Itajubá - Barra Velha

Tel.: (47) 3457-6309 - europabaravelha@hotmail.com







#### **Biguaçu - SC**

• Adeliir Olivio Virtuoso - ME  
R. Lucia Sabino, 167 - Fundo (Adeliir Olivio Virtuoso) Tel: (48) 8427-9770  
tlmk\_europa@hotmail.com

#### **Blumenau - SC**

• RD. Comércio de Purificadores de Água Ltda  
R. La Paz, 37 - Ponta Aguda  
Tel: (47) 3322-8830 - filtroeuropa@netron.com.br  
R. São Paulo, 1.171 - Victor Konder  
(Supermercado Giassi) - Tel.: (47) 9152-7970  
filtroeuropa@netron.com.br

• Perealv Comércio de Purificadores de Água Ltda  
R. Antonio Zendon, 203 - Valparaíso  
Tels.: (47) 3324-0131 / 3336-2716 - perealv.  
agua@yahoo.com.br

#### **Braço do Norte - SC**

• Radio Hoening ME  
R. Felip Schimitz, 1420 - Centro  
Tel: (48) 3658-5468 ferreira@suaagua.com.br

#### **Brusque - SC**

• MP Comércio de Purificadores de Água Ltda  
R. Rodrigo Alves, 160 - Sala 10 - Centro  
Tel: (47) 3350-5555 / 3044-4444  
tecmello@hotmail.com  
R. Felipe Shimitz, nº 430 - (Supermercado Archer) tecmello@hotmail.com

#### **Chapecó - SC**

• Rosa Dos Santos Melloto - ME  
R. Marechal Floriano Peixoto, 236 - Centro  
Tel: (49) 3324-0445  
aguapurificadachapeco04@hotmail.com

• Magaly Cristiane de Lima - ME  
R. Sete de Setembro, 98D - Centro  
Tel: (49) 3323-3474  
magalycristiane@hotmail.com

#### **Criciúma - SC**

• Ferreira & Com. de Purificadores de Água Ltda  
R. Saldanha da Gama, 100 - Centro  
Tels.: (48) 3437-5555 / 8405-1500  
ferreira@suaagua.com.br  
caixa@suaagua.com.br

#### **Concórdia - SC**

• Casa dos Filtrós Água e Vida Ltda - ME  
R. Lauro Muller, 104 - Centro  
Tel: (49) 3444-6000  
aguapurificadachapeco04@hotmail.com

#### **Faxinal do Guedes - SC**

• Laércio Correia - ME  
R. 3 de Maio, 870 - Centro  
Tel: (49) 3436-0305  
antonio\_europafx@hotmail.com

#### **Florianópolis - SC**

• CMC Com. e Serv. de Purific. e Saunas Ltda - ME  
R. Crispim Mira, 378 - Centro  
Tel: (48) 3952-9900 - cmc.sc@terra.com.br  
R. Tijucas, 134 - Estreito Tel.: (48) 3244-1793  
contato@europafiltrossc.com.br  
• Sérgio Munilo Montibeler - ME  
R. Felipe Neves, 362 - Sala 04 - Estreito  
Tel: (48) 3248-6480 - cmc.sc@terra.com.br

#### **Gaspar - SC**

• Puriagua Com. de Purificadores Ltda - ME  
R. Isidoro Correia, 133 - Centro  
Tel: (47) 3332-8544  
europagaspar@terra.com.br

#### **Imbituba - SC**

• Purivida Comércio Ltda ME  
Travessa Antonio Manoel de Oliveira, 120 -  
Vila Nova Tel: (48) 3255-5708  
ferreira@suaagua.com.br

#### **Itajaí - SC**

• BSX Comércio de Purificadores LTDA  
R. Tijucas, 330 - Centro  
Tel: (47) 3348-3838  
contato@europaitajai.com.br

#### **Itapema - SC**

• Donizete Leal Fagundes - ME  
R. 246, 484 - Meia Praia - Itapema  
Tel: (47) 3368-4646 - europapraia@hotmail.com

#### **Jaraguá do Sul - SC**

• Natular Ltda - ME  
R. Domingos Rodrigues da Nova, 403 - Centro  
Tels.: (47) 3372-3503 / 3275-3111  
natularopa@hotmail.com

#### **Joaçaba - SC**

• Taisa Cristina Capitani - ME  
Av. 15 de Novembro, 967 - Sala 101 - Centro  
Tel: (49) 3554-4840  
aguapurificadachapeco04@hotmail.com

#### **Joinville - SC**

• CMZ Comércio de Purificadores de Água LTDA  
R. Padre Kolb, 569 - Bucarein - Tel.: (47) 3453-  
0051 - comercial@europajoinville.com.br  
www.europajoinville.com.br

• Celmar Comércio de Purificadores de Água Ltda  
Av. Getúlio Vargas, 1255 - Sala 02 - Bucarein  
Tel: (47) 3455-0148 - celmar.europa@gmail.com

#### **Lages - SC**

• Antonio Oliveira Cordova - ME  
Av. Marechal Floriano Peixoto, 551 - Centro  
Tel: (49) 3226-3031 - antoniocordova@best.com.br

#### **Laguna - SC**

• Ferreira Comércio e Assistência Técnica Ltda  
R. Rener Rolin, 692 - Mar Grosso  
Tel: (48) 3644-0014 - ferreira@suaagua.com.br

#### **Maravilha - SC**

• Pott e Born Ltda - ME  
Av. Maravilha, 513 - Centro  
Tel: (49) 3664-4546 -  
aguapurificadachapeco04@hotmail.com

#### **Mondai - SC**

• Luiz Antonio Vedovato - ME  
R. Uruguai, 89 - Uruguai  
Tel: (49) 3674-0210  
aguapurificadachapeco04@hotmail.com

#### **Palhoça - SC**

• Rosicléia Laureci Martins ME  
R. Vereador Osvaldo de Oliveira, 4131 - Centro  
Tel: (48) 4107-0424 / 4107-0423 / 9919-0177  
gilson.europa@hotmail.com

• CMC Comércio e Serviços Ltda  
R. Cruz e Souza, 735 - Jd Eldorado  
Tel: (48) 8422-5521 - elcio.europa@hotmail.com

#### **Rio do Sul - SC**

• CA Comércio de Purificador de Água Ltda  
Alameda Aristiliano Ramos, 1755 - Sala 02 -  
Jardim América  
Tel: (47) 3521-7151 - filtroeuropa@netron.com.br  
• PHF Comercio de Purificador de Água Ltda  
R. Vidal Ramos, 236 - Centro  
Tel: (47) 3521-0308 - phffiltros@hotmail.com

#### **São José - SC**

• Valente Vendas e Assistência Técnica Ltda  
Av. Irineu Bornshausen, 425 - Campinas  
(Supermercado Giassi) Tel.: (48) 3035-1000  
scfiltros@gmail.com

• Av. Lédio João Martins, 1000 - Loja 04 - Kobrasol  
Tel.: (48) 3035-1000 - scfiltros@gmail.com  
Av. Presidente Kennedy, 277 - Kobrasol  
Tel.: (48) 3035-1000 - scfiltros@gmail.com

#### **São João Batista - SC**

• MP Comércio de Purificadores Ltda. ME  
R. Nereu Ramos, 14 - Centro  
Tels: (48) 3265-1707 / 3265-5024  
tecmello@hotmail.com

• PP Com. e Repre. de Filtrós e Purif. Ltda ME  
R. Francisco Macolino Duarte, 243 - Sala 08 -  
Centro Tel.: (47) 3350-5555  
tecmello@hotmail.com

#### **São Miguel do Oeste - SC**

• ELF Com. de Purificadores de Água Ltda - ME  
R. Santos Dumont, 362 - Sala 105 - Edifício  
Oglitari - Centro - Tel.: (49) 3622-4229  
europasmo@hotmail.com

#### **Tijucas - SC**

• CMC Comércio e Serviços Ltda  
Av. Bayer Filho, 1458 - Centro  
Tels: (48) 3263-1300 / 9682-7027  
europavaleidotijucas@hotmail.com

#### **Tubarão - SC**

• Cancellier Com. De Purif. De Água Ltda  
Av. Patrício Lima, 530 - Sala 04 - Humaitá  
Tel: (48) 3622-2589 - ferreira@suaagua.com.br

#### **Videira - SC**

• Mundo da Água Purificadores de Água Ltda  
R. Fiorindo Pires, 130 - Alvorada  
Tel: (49) 3566-1322 - mundodaagua@formatto.com.br  
• Point da Água Com. de Purif. de Água - Ltda.  
R. Antônio Marafon, 607 - Bairro Marafon  
Tels.: (49) 3566-7293 / 9978-7486  
filtroeuropa@netron.com.br

#### **Xanxerê - SC**

• Nelson Nunes de Siqueira - ME  
R. Victor Konder, 281 - Centro  
Tel.: (49) 3433-5412  
aguapurificadachapeco04@hotmail.com

#### **Xaxim - SC**

• Rosa Roberta dos Santos - ME  
R. André Lunardi, 754 - Sala 104 - Centro  
Tel: (49) 3353-5450  
aguapurificadachapeco04@hotmail.com

#### **SÃO PAULO - SP**

##### **Adamantina - SP**

• Renan Godinho de Souza - ME  
Av. Ademir de Barros, 318  
Tel: (18) 3522-4500 - edson.europa@hotmail.com

##### **Americana - SP**

• Uladimir Monteiro - ME  
R. Marechal Floriano Peixoto, 253 - Centro  
Tel: (19) 3407-4602  
uladimirmonteiro@globomail.com

##### **Aracatuba - SP**

• JD Comércio de Purificadores Ltda ME  
R. Duque de Caxias, 740 - Vila Bandeirantes  
Tel: (18) 3623-7984 - vidagua2009@hotmail.com





#### Araraquara - SP

• Eduardo José Zaniboni Purificadores - ME  
Av. São Geraldo, 417 - Centro  
Tel.: (16) 3335-3818 - euroararaquara@gmail.com

#### Araras - SP

• Cristal Comércio e Distribuição  
R. Primo Santo Antônio, 80 - Jardim  
Candida  
Tel.: (19) 3542-1271 - eheretola@ig.com.br

#### Assis - SP

• Tomazoni e Araujo Ltda - ME  
Av. Nove de Julho, 651 - Centro  
Tels.: (18) 3022-2859 / 3323-5029  
europaassis@hotmail.com

#### Avaré - SP

• Carlos Alberto Bulgari ME  
R. São Paulo, 1171 - Centro  
Tel.: (14) 3732-5334 - avafilter@yahoo.com.br

#### Barueri - SP

• CG Tec Com. e Assist. Técnica De Purif. de Água  
Av. Piracema, 699 - Loja Carrefour Tambore  
Tel.: (11) 3419-2190  
atendimento.ctgtec@terra.com.br

#### Botucatu - SP

• R.C.S.F. Machado Purificadores - ME  
R. Prefeito Tônico de Barros, 603 - Centro  
Tel.: (14) 3813-4065  
rceuropabotucatu@gmail.com

#### Bragança Paulista - SP

• Ana Claudia de Brito Lira - EUROBRAGA  
Av. R. José Domingues, 599 - Taboão  
Tels.: (11) 3403-0941 / 3403-0942  
saceurobraga@outlook.com

#### Campinas - SP

• Campinas Com. de Filtros e Purificadores Ltda  
Av. Orozimbo Maia, 1903 - Cambui  
Tels.: (19) 3203-3740 / 3203-3741  
campfiltros@terra.com.br

• D.C. Lima Purificadores - EPP (Puri Água)  
R. Joaquim Pinto de Moraes, 271 - Sala 14 -  
Jd. das Paineiras - Tel.: (19) 3256-7622  
puriagua@live.com

• Paula Nascimento Abade - ME  
R. Doutor Sales de Oliveira, 2031  
Tel.: (19) 3326-7900 / 3326-6300  
osvaldo@eurocamp.com.br

#### Caraguatatuba - SP

• Castanheira Filtros Eireli - ME  
Av. Campos Sales, 297 - Box 04 -  
Jaraguazinho (Supermercado Shibata)  
Tels.: (12) 3881-2211 / 3881-2211  
europalitoralnorte@hotmail.com

#### Carapicuíba - SP

• Osni Gimenes Silva - ME  
R. Maria Luiza de Campos, 15 - Parque  
Jandaia - Tel.: (11) 3743-1568  
cacquatune@yahoo.com.br

#### Cosmópolis - SP

• CLAUDIO JONAS NASCIMENTO  
Rua São Paulo, 650 - Jardim Scursoni  
Tels.: (19) 3872-5308 / 9 9792 4941  
claudio.jonas10@gmail.com

#### Cotia - SP

• Ubirajara Rodrigues da Silva - ME  
R. Jorge Caixe, 147 - Loja 03 - Jardim  
Nomura - Tel.: (11) 4612-1570 / 4262-0150  
europa.granjaviana@terra.com.br

#### Diadema - SP

• Waterpure Purificadores - ME  
R. São Joaquim, 40 - Centro  
Tel.: (11) 4054-1057 - h2o@csseuro.com.br

#### Embu das Artes - SP

• C.A.M da Silva Purificadores Ltda - ME  
Av. São Paulo, 66 - Sala 01 - Jardim Silvia  
Tel.: (11) 2773-0388 - daeuropa@live.com

#### Guaratinguetá - SP

• João Carlos Azevedo Guaratinguetá - ME  
Av. Rui Barbosa, 1135 - São Bento -  
**Guaratinguetá - SP**  
(COOP São José dos Campos)  
Tels.: (12) 3133-7834 / 3133-7933 / 3132-3228  
azevedoguara@ig.com.br

#### Guarujá - SP

• L & L Comércio e Distribuição Ltda.  
Av. Dom Pedro I, 2131 - Box 4 - Enseada  
(Carrefour Guarujá) Tel.: (13) 3392-2427  
vantuilopes@itelefonica.com.br

#### Guarulhos - SP

• Marquesini & Silva Purificadores Ltda. - ME  
Av. Doutor Renato de Andrade Maia, 489  
- Cidade Maia - Tels.: (11) 2470-0403 / 2444-9147  
euro.guarulhos@superig.com.br  
Av. Benjamin Harris Hanicutti s/n - Box 9  
Vila Rio de Janeiro (Carrefour Vila Rio)  
Tels.: (11) 2470-0403 / 97030-4300 (Israel)  
euro.guarulhos@superig.com.br

Av. Presidente Tancredo de Almeida Neves, 1261  
Bom Jesus (Telha Norte Guarulhos)  
Tels.: (11) 2470-0403 / 98709-7724  
euro.guarulhos@superig.com.br

• Ecosystem Com. de Purif. de Água Ltda. - EPP  
Av. Antônio de Souza, 300 - Centro (Extra  
Guarulhos) - Tel.: (11) 2206-2695  
vendas@aguapura.eco.br

R. José Bernardo Medeiros, 237 - Centro  
Tel.: (11) 3392-6110 - vendas@aguapura.eco.br

#### Itapebera da Serra - SP

• Suzane Almeida Bonafe Purificadores de  
Água Ltda  
R. Treze de Maio, 48 - Centro  
Tels.: (11) 2835-7132 / 2771-8409  
europapirituba@hotmail.com

#### Jundiaí - SP

• Royal C. de Filtros e Purificadores Ltda - ME  
Av. Quatorze de Dezembro, 1480 - Jardim  
Santa Júlia  
Tels.: (11) 3395-5864 / 3395-5865  
puriaguajundiaia@ig.com.br

#### Limeira - SP

• Pierri e Pierri Comércio de Artigos Diversos  
Ltda - ME  
R. Humaitá, 296 - Centro  
Tels.: (19) 3451-8778 / 3011-1219  
lcpierri@terra.com.br

#### Marília - SP

• Amauri Alcantara da Silva ME  
R. São Luiz, 1284 - Centro  
Tel.: (14) 3422-3274 - europamarilia@ig.com.br

#### Mogi das Cruzes - SP

• Europrime Máquinas e Equip. Eireli - ME  
R. Doutor Deodato Wertheimer, 691 - Loja -  
Mogilar Tels.: (11) 4699-1039  
contato@europaaltotiete.com.br  
• Fernanda Reginaldo de As Resende - ME

Av. Vereador Narciso Yague Guimarães, 1000 -  
Box 28 - Centro Cívico (Supermercado Davó)  
Tels.: (12) 4799-5482 / 4799-7574  
ripamonti@ripamonti.com.br

#### Mogi Guaçu - SP

• SIN Purificadores de Água Ltda - ME  
Av. Marechal Castelo Branco, 471  
Tels.: (19) 3569-6833 / 3569-6833 -  
eduardo@sinpurificadores.com.br

#### Osasco - SP

• Gervalino Brasil dos Santos - ME  
R. Narciso Sturini, 450 - Bela Vista  
Tel.: (11) 3682-9263  
gervalinobrasil@terra.com.br  
• Marquesini & Silva Purificadores Ltda. - ME  
Av. dos Autonomistas, 1542 - Loja 17 - Vila Yara  
(Carrefour Osasco)  
Tels.: (11) 3684-1058 / 97639-6756  
aguazul.europa@gmail.com

• Ecosystem Com. de Purif. de Água Ltda  
Av. dos Autonomistas, 1828 - Vila Yara (Walmart  
Osasco) - Tel.: (11) 3644-6570  
vendas@aguapura.eco.br

#### Ourinhos - SP

• Castilho Comércio de Purificadores ME  
R. Paraná, 656-A - Centro - Tel.: (14) 3325-2971  
europaassis@hotmail.com

#### Piracicaba - SP

• Purárgua de Piracicaba Comercial Ltda - ME  
R. Silva Jardim, 1378 - Bairro Alto  
Tel.: (19) 3432-2555  
puraguadepiracicaba@terra.com.br  
• Alomar Comércio de Purif. de Água Ltda  
Av. Rui Teixeira Mendes, 300 - Loja 09  
Terras de Piracicaba (Carrefour Nova Piracicaba)  
Tels.: (19) 3433-4015  
3402-9488 - lojadagua.pira@terra.com.br

#### Presidente Prudente - SP

• Comércio de Purificadores de Água N.S.A. Ltda  
Av. Manoel Goulart, 975 - Centro - Tel.: (18) 3223-  
8161 - edsoneuropa@hotmail.com

#### Ribeirão Preto - SP

• Puriflex Comercial Ltda  
Av. Independência, 330 - Centro  
Tel.: (16) 3235-9235 - puriflex@puriflex.com.br  
• Wagner Correia da Silva ME  
Av. Leais Paulistas, 705 - Sala 23 - Jardim  
Itamarati - Tels.: (16) 3797-3111 / 3601-4141  
wagner@premiumpurificadores.com.br

#### Santo André - SP

• GWG - Comércio de Purificadores Ltda  
Av. Pedro Américo, 23 - Loja 11 - Humaitá  
(Carrefour) - Tels.: (11) 4990-3660 / 3045-8769  
4438-1421 - gwge@terra.com.br  
• Ecosystem Com. de Purificadores de Água Ltda.  
Av. dos Estados, 8500 - Copouva (Walmart Santo  
André) - Tel.: (11) 4475-3785  
vendas@aguapura.eco.br  
• Castro Oliveira Com. de Purif. Ltda - ME  
R. Fenícia, 363 - Parque Novo Oratório  
Tel.: (11) 4991-5602 - cop.europa@uol.com.br

#### Santos - SP

• L & L Comércio e Distribuição Ltda  
Av. Pedro Lessa, 1764 - Aparecida  
Tel.: (13) 3236-6131 - vantuilopes@hotmail.com  
Av. General Francisco Glicério, 583 - José Menino  
- Tel.: (13) 3239-6717 - vantuilopes@hotmail.com







Av. Alexandre Martins, 80 - Loja 135 - Aparecida Santos (Shopping Praia Mar) Tel.: (13) 3236-5363 - vantuilopes@hotmail.com São Bernardo do Campo - SP

- Purif Comércio de Purificadores de Água Ltda R. Senador Vergueiro, 2000 - Bloco 19 - Jardim Três Marias (Carrefour São Bernardo) Tel.: (11) 3283-2606 - purif@uol.com.br
- Ecosystem Com. de Purif. de Água Ltda R. Marechal Deodoro, 2785 - Centro - (Walmart) - Tel.: (11) 3208-5863 vendas@aguapura.eco.br
- R. Thales dos Santos Freire, 923 - Baeta Neves (Sonda) - Tel.: (11) 3869-3157 vendas@aguapura.eco.br
- São Caetano do Sul - SP
- Omega Comércio de Purificadores Ltda Av. Goiás, 205 - Centro - Tel.: (11) 4224-6004 - contato@omegapurificadores.com.br
- Purif Comércio de Purificadores de Água Ltda R. Aquibadan, 301 - Box 09 - Fundação Tel.: (11) 4221-7008 - purif@uol.com.br

#### São Carlos - SP

- Elizeu Hortolã São Carlos - ME Av. São Carlos, 2310 - Centro Tel.: (16) 3374-2703 - ehortola@ig.com.br
- São José do Rio Preto - SP
- Beatriz Pelisser Aliende - ME R. Bernardino de Campos, 3861 - Redentora Tel.: (17) 4009-3850 / 8121-4848 europasjr@terra.com.br
- São José dos Campos - SP
- Paulo Sergio Camargo Júnior - ME R. Engenheiro Prud. Meirelles de Moraes, 713 - Vila Adyana - Tel.: (12) 3876-6000 adm@europadovale.com.br

Av. Dep. Benedito Matarazzo, 5701 - Loja 27 Jardim Aquarius (Carrefour São Jose dos Campos) - Tel.: (12) 3913-7627 adm@europadovale.com.br

- Santos & Cursino Ltda. - ME R. Antonio Saes, 27 - Centro Tels.: (12) 3021-3402 / 98809-0904 ccs.fam@hotmail.com

#### São Vicente - SP

- L & L Comércio e Distribuição Ltda. R. Frei Gaspar, 365 - Loja 107 - Centro (Shopping Brisa Mar) Tel.: (13) 3568-1463 - vantuilop@uol.com

#### Sorocaba - SP

- M.E.M. Wilfer - EPP Alameda Kenworthy, 152 Jardim Santa Rosália - Tels.: (15) 3233-8474 / 3033-2053 / 3035-4418 / 3035-5579 - ordepe2@uol.com.br

#### Suzano - SP

- Ecosystem Com. de Purif. de Água Ltda Av. Armando Salles de Oliveira, 1200 Parque Suzano (Hipermercado Davó) Tel.: (11) 4748-8444 vendas@aguapura.eco.br

#### Taboão da Serra - SP

- Spring Water Comércio e Distribuição Ltda R. Antônio Francisco de Azevedo Filho, 91 A - Cidade Intercap Tels.: (11) 4701-1961 / 4787-7849 - swe@swe.com.br

#### Taubaté - SP

- Tecnoplus Comércio de Equipamentos R. Cônego Altino de Moura, 177 - Centro Tels.: (12) 3411-1630 / 3411-1631 tecnoplus.equip@gmail.com
- Paulo Sérgio Camargo Júnior - ME Av. Charles Schinneider, 1210 - Vila Edmundo (Galeria Carrefour Taubaté - Loja 05) Tels.: (12) 3631-2863 adm@europadovale.com.br

#### Vinhedo - SP

- YCE Comércio de Purificadores Ltda Av. Brasil, 500 - sala 2 - Jardim Brasil Tel.: (19) 3886-4466 ycepurificadores@bol.com.br

### SÃO PAULO - CAPITAL

#### CENTRO

- Purif Comércio e Distribuição Ltda R. Riachuelo, 81 - Centro Tels.: (11) 3283-2606 / 3150-7550 purif@uol.com.br
- Renascer Distribuidora Europa Ltda R. Amaral Gurgel, 447 - Cj. 52 - 5º Andar República - Tel.: (11) 3257-4488 europa@renascer.net
- Cantídio Tavares Sampaio Amaral R. Conselheiro Brotero, 1012 - Higienópolis Tel.: (11) 3666-4369 cantidiotavares@uol.com.br
- Moacir José Scariot Purificadores ME Av. Brigadeiro Luiz Antonio, 2013 - Loja 07 (Extra) Tel.: (11) 3171-1825 moacir@acquasulpurificadores.com.br

#### NORTE

- Prime Filter Com. e Man. de Ap. Domésticos Ltda Rua da Coroa, 1396 - Quiosque Telhanorte Vila Guilherme - sac@primefilter.com.br Tel.: (11) 5627-5700
- P S DOS SANTOS PURIFICADORES ME Av. Imirim, 662 - Imirim - Tels.: (11) 3530-5742 / 3530-5967 imirimeuropa@hotmail.com
- 3D Water House Com. de Purificadores Ltda Av. Águas de São Pedro, 72 - Jardim São Paulo Tel.: (11) 2283-4645 david\_3dwh@yahoo.com.br
- PLA Com. de Apar. de Água e Assist. Técnica Ltda R. Voluntários da Pátria, 1059 - Santana Tels.: (11) 2221-6878 / 2221-8551 plaeuropa@hotmail.com
- Prime Filter Com. e Man. de Ap. Domésticos Ltda Av. Dr. Antonio Maria de Laet, 239 - TUCURUVI Tel.: (11) 5627-5700 - sac@primefilter.com.br
- R Montalvão Purificadores - ME Av. Otaviano Alves de Lima, SN - Box 13 Jardim América da Penha (Extra Hiper Marginal Tietê) - Tels.: (11) 3355-2100 comercial@europarm.com.br
- Av. Presidente Castelo Branco, 6201 - (Telha Norte - Marg. Tietê) - Tels.: (11) 2779-6609 / 3355-2100 - comercial@europarm.com.br

- Ecosystem Comércio de Purif. de Água Ltda R. Luis Stamatis, 431 - Jaçana - (Hiper. Bergamini) Tel.: (11) 2092-2885 / 2092-2880 / 2206-2695 vendas@aguapura.eco.br
- Av. Parada Pinto, 2262 - Vila Nova Cachoeirinha (Hiper Center Andorinha) - Horto Florestal Tel.: (11) 2233-9623 vendas@aguapura.eco.br
- Av. Dr. Francisco Ranieri, 834 - Lauzane Paulista (Hiper Bergamais) Tel.: (11) 2231-4317 vendas@aguapura.eco.br
- R. Maria Cândida, 1511 - Vila Guilherme - (Sonda) Tel.: (11) 2206-2695 - vendas@aguapura.eco.br
- Travessa Casabuono, 120 - Shopping Center Norte Tel.: (11) 3765-3475 - vendas@aguapura.eco.br
- Av. Otto Baumgart, 500 - Shopping Lar Center Tel.: (11) 2218-0945 - vendas@aguapura.eco.br
- Clan Purificadores R. Panorama, 386 - Palmas do Tremembé Tel.: (11) 2822-4042 - atendimento.clan@bol.com.br
- Marquesini & Silva Purif. Ltda ME Av. Tucuruvi, 248 - Tucuruvi - (Carrefour Tucuruvi) - Tels.: (11) 2470-0403 / 95454-7199 euro.guarulhos@superig.com.br
- Oliver & Marti Comercial Ltda - ME R. Carlos Mariguella, 28 - Freguesia do Ó Tels.: (11) 3989-4918 / 3983-5282 olivermarti@terra.com.br

#### SUL

- Purif Comércio e Distribuição Ltda Av. Adolfo Pinheiro, 1208 Tel.: (11) 2857-6910 - purif@uol.com.br
- Av. Giovanni Gronchi, 5812 - Morumbi (C&C Morumbi) Tels.: (11) 3739-2964 / (11) 3283-2606 purif@uol.com.br
- José Pedro Guedes Purificadores ME Av. Giovanni Gronchi, 5819 - Piso G2 Shopping Jardim Sul - Morumbi Tels.: (11) 3743-5400 / 3746-6979 jppgfilhos@terra.com.br
- CG TEC Com. e Assist. Técnica de Purif. de Água R. Marguerite Louise Riechelman, 217 Cidade Ademar Tel.: (11) 5561-2235 - atendimento@cgtec.com.br
- Adilson Pascoal Guedes - ME R. Botucatu, 396 - Vila Clementino Tels.: (11) 5083-8609 / 3884-2136 acqua.plus@terra.com.br
- Av. Washington Luis, 1415 - Vila Sofia - (Walmart) Tels.: (11) 5524-2333 / 5083-8609 acqua.plus@terra.com.br
- R. Dr. Jesuino Maciel, 595 - Moema Tel.: (11) 3884-2136 - acqua.plus@terra.com.br
- R. João Cachoeira, 899 - Itaim Bibi - (Extra Itaim) Tel.: (11) 5561-2235 - atendimento@cgtec.com.br
- Tecnofilter Comercial Ltda Av. Jabaquara, 79 - Saúde - Tel.: (11) 5585-2555 tecnofilter@tecnofilter.com.br
- CW Comercial Ltda R. Coronel Oscar Porto, 1243 - Vila Mariana Tel.: (11) 5539-5281 - europa@filhoscw.com.br





• Rocha de Ouro Purificadores Ltda - ME  
R. Sacoá, 1749 - Alto do Ipiranga  
Tels.: (11) 5061-7797 / 5061-7307  
carolrocha.220@hotmail.com

• CSS Euro Comércio de Purificadores - ME  
Av. Padre Antonio José dos Santos, 1439  
- Brooklyn  
Tel.: (11) 5506-9695 - sac@csseuro.com.br  
R. Professor Vahia de Abreu, 449  
Vila Olimpia - Tels.: (11) 3536-0210 /  
3849-4793 aguapuravilacimpia@yahoo.com.br  
Av. Estrada das Lágrimas, 2232 - Sacomã  
Tels.: (11) 3806-2190 / 5506-9695  
europa@csseuro.com.br

• Acqualimp Com. de Purificadores de Água Ltda  
R. Branco de Moraes, 414 - Sala 1 - Chác.  
Sto. Antonio - Tel.: (11) 5181-1805  
acqualimpsantoamaro@terra.com.br

• Raunir Martins Pereira - ME  
R. do Manifesto, 2772 - Ipiranga  
Tels.: (11) 2273-8064 / 2914-8542  
steeltec@bol.com.br

• Limpida e Cristalina Com. Purif. de Água Ltda - ME  
Alameda dos Aicás, 1540 - Moema  
Tel.: (11) 5561-1462  
limpidaecristalinamoema@bol.com.br

• H2O Com. e Manut. de Purificadores Ltda - ME  
R. São Leonidas, 135 - Santo Amaro  
Tel.: (11) 2737-2736  
h2opurificadores@gmail.com

• Fernandes e Leite Comércio de Purificadores Ltda  
R. Muniz de Sousa, 905 - Aclimação  
Tel.: (11) 3207-6668  
universodospurificadores@bol.com.br

• V.P. Assumpção Purificadores ME  
R. Bartolomeu de Gusmão, 607  
Vila Mariana - Tels.: (11) 2537-1463 / 2528-5240  
simonediasantiago@yahoo.com.br

• Eurosul Com. e Man. de Purif. Ltda ME  
Estrada do Campo Limpo, 3468 - Campo  
Limpo Tels.: (11) 5844-3491  
sergiopurificsm@yahoo.com.br

• Moacir José Scariot Purificadores ME  
Av. Alberto Augusto Alves, 50 - Box 18  
Vila Andrade (Carrefour Giovanni)  
Tel.: (11) 3773-6805  
merchandising@acquasulpurificadores.com.br  
R. Ribeiro Lacerda, 940 - Saúde  
(Carrefour Imigrantes)  
Tel.: (11) 5077-2667  
merchandising@acquasulpurificadores.com.br  
Av. Professor Abraão de Moraes, 2200 - Saúde  
(Telha Norte) - Tels.: 3256-3000 / 98404-3178  
merchandising@acquasulpurificadores.com.br  
Av. Roque Petroni Júnior, 1226 - Morumbi -  
(Telha Norte) - Tel.: (11) 3256-3000  
merchandising@acquasulpurificadores.com.br  
Av. Interlagos, 2255 - Campo Grande -  
(Carrefour Interlagos) - Tel.: (11) 5565-6411  
merchandising@acquasulpurificadores.com.br

• Adailton Alves da Silva Purif. de Água - ME  
Av. Mascote, 317 - Vila Mascote  
Tel.: (11) 3452-4144  
adailtoneuropa@terra.com.br

• Flávia Regina Bahia de Carvalho Purif. - ME  
Av. Dr. Ricardo Jafet, 1501 - Ipiranga -  
(Extra Ricardo Jafet) - Tel.: (11) 2495-3084  
comercial@fdapurificadores.com.br

• Flávia Cristina dos Santos Purificadores - ME  
R. Serra de Jurea, 105 - Tatuapé  
Tels.: (11) 3017-0720 / 3431-7781  
eurotec@euroteconline.com.br

• R. Montalvão Purificadores - ME  
R. Marcelino Champagnat, 600 - Vila Mariana  
Tel.: (11) 3355-2100 - comercial@europam.com.br

• Adilson Pascoal Guedes - ME  
Av. Jabaquara, 2979 - Mirandópolis (Walmart  
Jabaquara) - Tel.: (11) 5083-8609  
acqua.plus@terra.com.br

Av. Washington Luiz, 1415 - Vila Sofia -  
(Walmart) Tel.: (11) 5524-9333  
acqua.plus@terra.com.br

• Novagree Com. de Purif. de Agua Ltda ME  
R. Frederico Rene de Jaegher, 702 - Rio Bonito  
Tel.: (11) 5667-4529  
watercleanpurificadores@yahoo.com.br

Av. Pedro Bueno, 1006 - Jabaquara  
Tels.: (11) 5667-4529/3676-1720  
watercleanpurificadores@yahoo.com.br

• Ecosystem Comércio de Purif. de Água Ltda  
Av. Ibirapuera, 3103 - Shopping Ibirapuera  
Piso Campo Belo - Indianópolis  
Tel.: (11) 5041-8041 - vendas@aguapura.eco.br

## LESTE

• Purif Comércio de Purificadores Ltda - ME  
R. da Mooca, 2837 - Mooca  
Tels.: (11) 3288-6153 / 3283-2606  
purif@uol.com.br  
Av. Aricanduva, 5555 - Setor C - Loja A44  
Vila Aricanduva (C&C Aricanduva)  
Tel.: (11) 2726-8594 - purif@uol.com.br  
R. Javari, 413 - Mooca  
Tel.: (11) 2778-7230 - purif@uol.com.br  
R. Santa Lúcia, 97 - Tatuapé - (Telha Norte)  
Tel.: (11) 3416-4542 / 3266-7768 / 3288-6153  
purif@uol.com.br

• Gabrielle Jordano - ME  
Av. Amador Bueno da Veiga, 1329 - sala 5  
Penha Tels.: (11) 3476-7095  
gajordano@gmail.com

• MC Comércio de Purificadores - ME  
R. Emilia Marengo, 407 - Tatuapé  
Tels.: (11) 2673-4826 / 2076-1079  
mcpurificadores@yahoo.com.br

• M. Gonçalves Neto - ME  
R. Atuaí, 877 - Vila Matilde  
Tel.: (11) 2958-4323 - europamgn@terra.com.br

• PRIME FILTER COMÉRCIO E MANUTENÇÃO  
DE APARELHOS DOMÉSTICOS LTDA.  
Av. São Miguel, 962 - Vila Roma (Extra Penha)  
Tel.: (11) 5627 5700  
atendimento@primefilter.com.br  
R. Comendador Gil Pinheiro, 463 - Vila Carrão  
(Telhanorte Aricanduva)  
Tels.: (11) 2495-3084 / 2495-0023  
comercial@fdapurificadores.com.br

• MAFFECOM E SERV. DE EQUIP. ELETROD. LTDA - ME  
R. Serra de Jurea, 105A - Tatuapé  
Tels.: (11) 2495-3084 / 2495-0023  
adm@fdapurificadores.com.br  
atc.001@fdapurificadores.com.br

• Moacir José Scariot Purificadores ME  
Estrada do Pêssego, 1200 - José Bonifácio  
(Carrefour Pêssego) - Tel.: (11) 2521-4147  
merchandising@acquasulpurificadores.com.br

• C&G Purificadores Ltda. - ME  
R. do Orfanato, 638 - Térreo - Vila Prudente  
Tel.: (11) 2021-8446 - europa@fastfilter.com.br

• Alencar Purificadores Ltda  
R. Marquês Abrantes, 394 - Chácara Tatuapé  
Tel.: (11) 2367-8041 / 99498-6479  
alencarpurificadores@hotmail.com

• Ecosystem Com. de Purificadores de Água Ltda  
R. Apucarana, 1500 - Tatuapé - (Sonda Tatuapé)  
Tel.: (11) 2225-2611 - vendas@aguapura.eco.br  
Av. José Pinheiro Borges, s/n - (Extra Shopping  
Itaquera) Tel.: (11) 2206-2695  
vendas@aguapura.eco.br

• LDF Comércio e Serviços Eireli - ME  
Rua Guaraciaba, 401 Tatuapé  
Tel.: (11) 2092-2880 / 2092-2885 / 2206-2695 /  
2241-7616

• Acquavip Purificadores de Água  
R. Tuiuti, 1951 - Apto 1 - Chacara Tatuapé  
Tels.: (11) 2097-7269 / 2097-6265 / 2087-1073  
purif@uol.com.br

• R. Montalvão Purificadores - ME  
Av. Condessa Elisabeth de Robiano, SN - Jardim  
América da Penha (Extra Hiper Marginal Tietê)  
Tels.: (11) 3355-2100 - comercial@europam.com.br

## OESTE

• Ecosystem Comércio de Purif. de Água Ltda  
Av. Francisco Matarazzo, 892 - Água Branca  
(Sonda Água Branca) Tel.: (11) 3871-0171  
vendas@aguapura.eco.br  
Av. Corifeu de Azevedo Marques, 4160 - Vila  
Legeado - (Extra Jaguaré)  
Tel.: (11) 3765-3475 - vendas@aguapura.eco.br

• Acqua House Com. e Assist. Téc. de Purif. Ltda  
R. Pio XI, 241 - Lapa Tel.: (11) 3831-1885  
europa.lapa@terra.com.br

• MD Renovação e Comercio de Eletronicos Ltda  
R. Teodoro Sampaio, 2534 - Terreo - Pinheiros  
Tel.: (11) 3032-2032 / 2772-2885  
mdrenovacao@gmail.com





Av. São Gualter, 190 - Praça Panamericana  
(Extra) - Tel.: (11)3032-2032 / 2772-2885 /  
7001-3918 - mdrenovacao@gmail.com /  
sac@mdrenovacao.com.br

R. Teodoro Sampaio, 1993 - Pinheiros  
(Pão de Açúcar) Tels.: (11) 3032-2032  
2772-2885 / 7001-3918 (Nextel) / 5781-2716  
(Oi) / 8547-0891 (TIM)  
mdrenovacao@gmail.com

• Suzane Almeida Bonafe Purif. de Água Ltda  
R. Treze de Maio, 48 - Itapeperica da Serra  
Tels.: (11) 4559-6500  
europapirituba@hotmail.com

• Startec Com. e Assist. Téc. de Purif. de Água Ltda-ME  
R. Paulo Franco, 295 - Vila Hamburguesa  
Tel.: (11) 3644-3954  
startecvirtual@terra.com.br

• MRP Purificadores - ME  
Av. Corifeu de Azevedo Marques, 5173 -  
Jaguará Tels: (11) 3714-1350 / 3843-5637  
mrp.purificadores@hotmail.com

• Moacir José Scariot Purificadores ME  
Praça Rene Barreto, 41 - Lapa  
Tels.: (11) 3171-1825 / 3256-3000

moacir@acquasulpurificadores.com.br

• Suzane Almeida Bonafe - ME

Av. Agenor Couto de Magalhães, 371 - Jardim  
Regina - Pirituba - Tels.: (11) 3901-1496

2592-6301 - europapirituba@hotmail.com

• J.P. Raineri Leitão Purificadores - ME

Av. Otacilio Tomanik, 1103 - Vila Polopoli

Tel.: (11) 2506-5314

jppurificadores@gmail.com

## TOCANTINS - TO

### Araguaína - TO

• HMB Carreiro ME

R. Anhanguera, 442 - Setor Planalto

Tel.: (63) 3415-5271

hmb.carreiro@hotmail.com

## SERGIPE - SE

### Aracaju - SE

• Olga de Fátima Venâncio de M. Ramahó ME

Av. Hermes Fontes, 85 - São José

Tel.: (79) 3211-3081

europa.aracaju@ig.com.br

• Marcus Vinicius Ramos Seixas - ME

Av. Hermes Fontes, 1028 - Loja A - Suíssa

Tel.: (79) 3024-4225 - europase16@gmail.com



# CERTIFICADO DE GARANTIA

Certificado nº \_\_\_\_\_ Nota Fiscal nº \_\_\_\_\_ Data \_\_\_\_\_

Distribuidor \_\_\_\_\_

A Brasfilter Indústria e Comércio Ltda. assegura ao proprietário/consumidor deste produto **GARANTIA TOTAL** contra qualquer defeito técnico de fabricação, durante o período de 12 (doze) meses (3 meses de garantia legal mais 9 meses de garantia contratual), a partir da data de compra, desde que o portador possua Nota Fiscal ou Pedido devidamente preenchido e Certificado de Garantia compatível com o número do Código de barras. A Brasfilter declara **NULA**, em pleno direito a Garantia ora concedida, no caso de uso em desacordo com o Manual de Instruções, de danos causados por acidentes e agentes da natureza ou se o produto apresentar sinais de violação ou conserto por pessoas ou profissionais não autorizados.



Fabricante:

**BRASFILTER INDÚSTRIA E COMÉRCIO LTDA.**

Rua Isabel Spina Perella, 469 • Ponte Grande • Guarulhos/SP

Cep 07031-040 • Fax (11) 30178417 • Caixa Postal 798 - CEP 01059-970 • CNPJ 53.437.406/0001-00

**ATENDIMENTO AO CLIENTE:** Dúvidas, sugestões ou reclamações, ligue:

(11) 3017.8400 (Grande São Paulo) • 0800 131413 (demais Localidades) - [www.europa.com.br](http://www.europa.com.br).



"Se você está satisfeito(a) com nosso produto fale com mais duas pessoas, se você não estiver fale conosco"

Todos os direitos reservados conforme Convenção de Berna e Convenção Universal dos Direitos do Autor.

É proibida a reprodução deste documento no todo ou em partes por qualquer meio.





**EUROPA<sup>®</sup>**

